

展開接続図 SCHEMATIC DIAGRAMS

御注文主 CUSTOMER _____

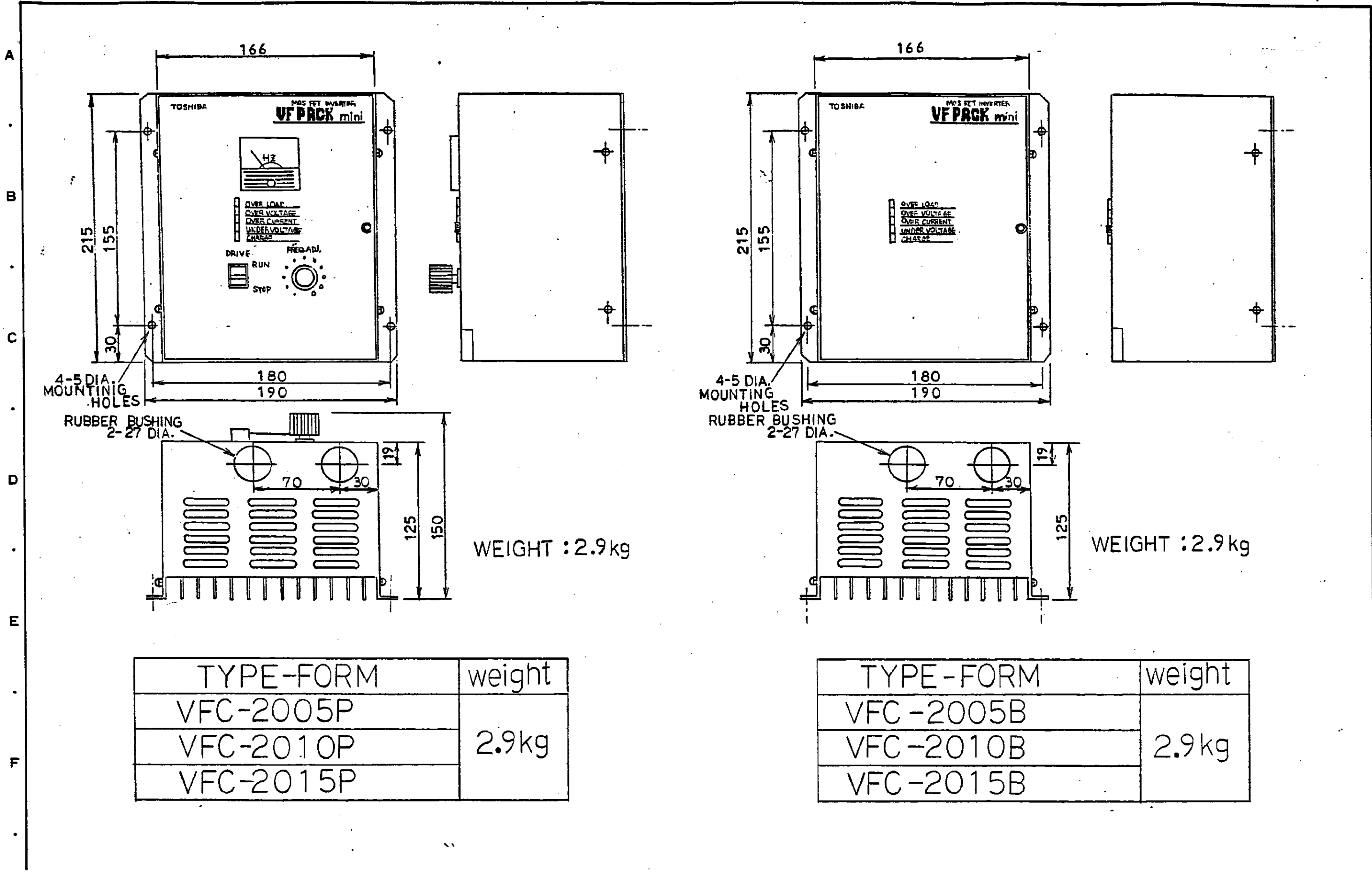
製 番 JOB NO. VF PACK mini (1/2 ~ 1 1/2 HP)

シート SH.	題 目 TITLE	シート SH.	題 目 TITLE	シート SH.	題 目 TITLE	シート SH.	題 目 TITLE
1	INDEX	16		31		46	
2	OUTLINE	17		32		47	
3	MAIN CIRCUIT	18		33		48	
4	GATE DRIVE CIRCUIT	19		34		49	
5	CONTROL CIRCUIT	20		35		50	
6		21		36		51	
7		22		37		52	
8		23		38		53	
9		24		39		54	
10		25		40		55	
11		26		41		56	
12		27		42		57	
13		28		43		58	
14		29		44		59	PARTS LIST
15		30		45		60	BACK COVER

○	
○	
○	

株式会社 **東芝**
TOSHIBA CORPORATION

承認 APPROVED BY <i>H. Matsuoka</i> Jun. 9 '88	検図 CHECKED BY <i>F. Mori</i> Jul. 5 '88	設計 DESIGNED BY <i>S. Minami</i> Jul. 5 '88	VF PACK mini 1/2 ~ 1 1/2 HP
保管 REGISTERED			KK 6580072-1



TYPE-FORM	weight
VFC-2005P	2.9kg
VFC-2010P	
VFC-2015P	

TYPE-FORM	weight
VFC-2005B	2.9kg
VFC-2010B	
VFC-2015B	

○	
○	
○	

株式会社 東芝
TOSHIBA CORPORATION

検図 CHECKED BY <i>H. Mori</i> Jul. 5 '85	設計 DESIGNED BY <i>S. Yamami</i> Jul. 5 '85	OUTLINE
保管 REGISTERED		KK 6580072-2

A

B

C

D

E

F

A

B

C

D

E

F

3 PHASE
230V-60HZ

TB1
L1
L2
L3

REC 1
15J4B41
REC 2
15J4B41

C1
400V
HCGF3A
150HF
C2
400V
HCGF3A
220HF
Note: 1.5kVA
only

R1
3.3Ω-10W
R2
0.1Ω-10W

MOS FET
MG15G6EM1 450V-15A

TB2
RR
CC
RY
LY2F
230V-60HZ

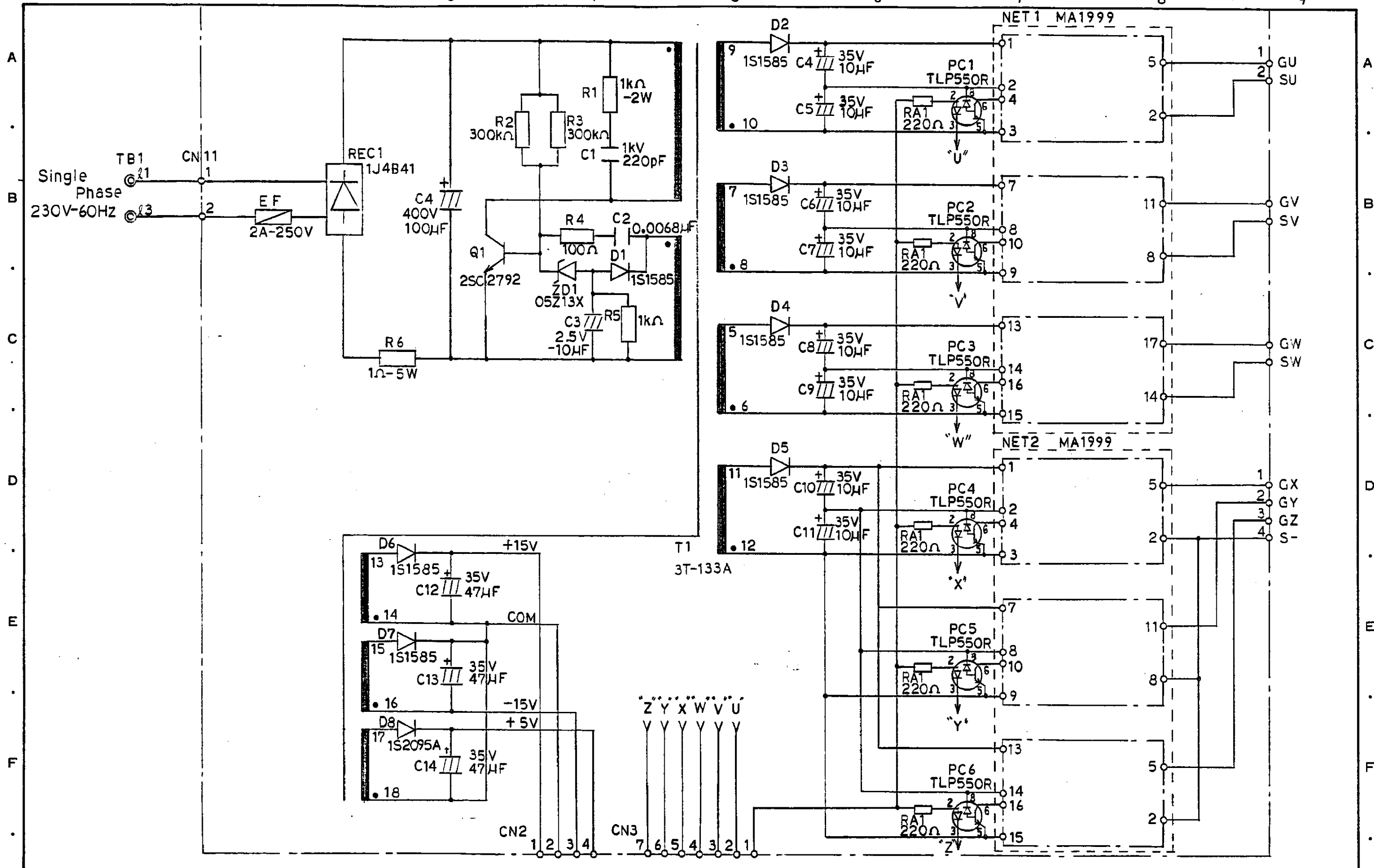
RY
5 3

CN4
4 3 1

T1
T2
T3
CN1
1 2

株式会社 東芝
TOSHIBA CORPORATION

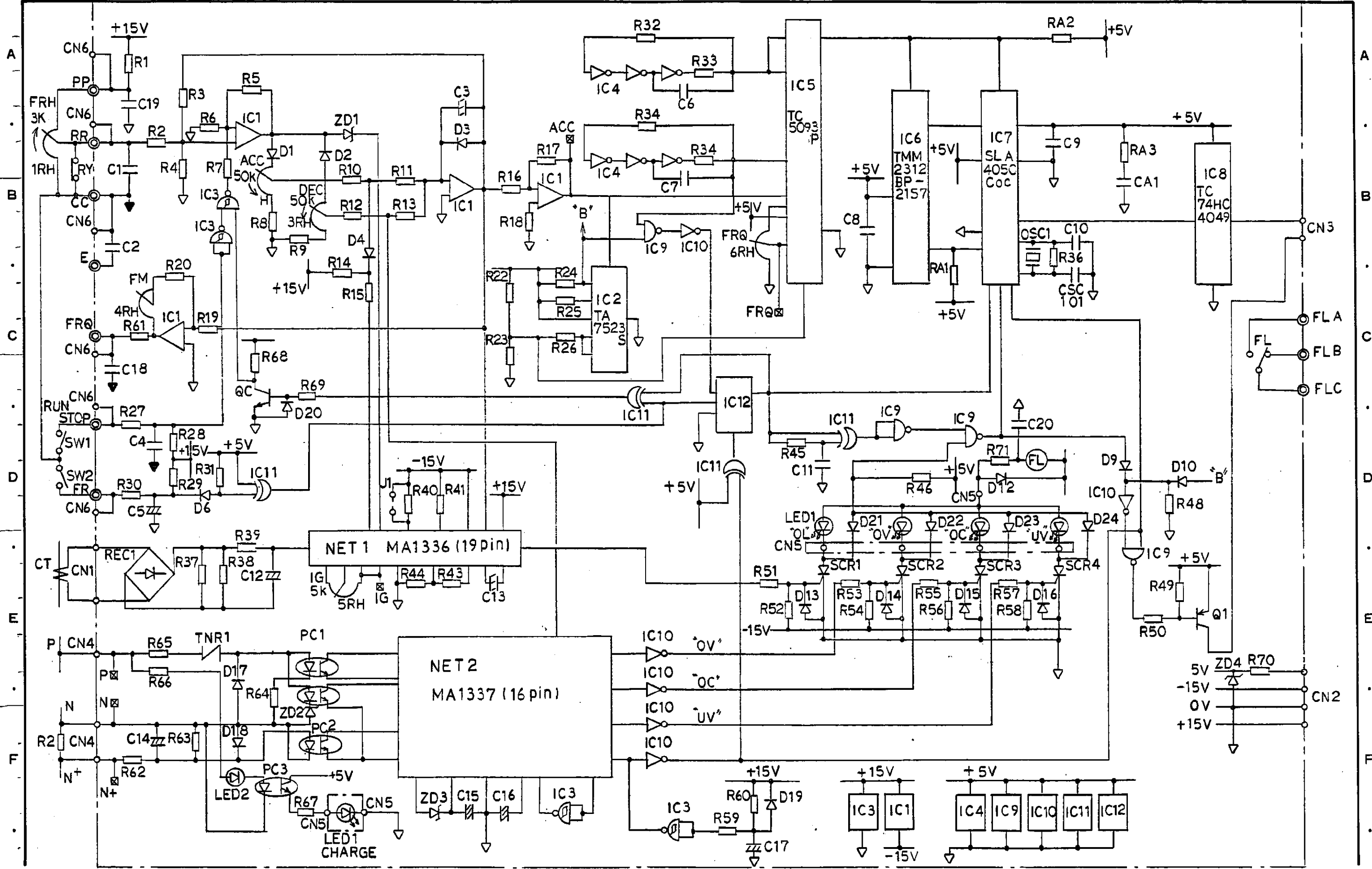
検図 CHECKED BY <i>H. Mori</i> Jul. 5 '85	設計 DESIGNED BY <i>S. Minami</i> Jul. 5 '85	MAIN CIRCUIT KK 6580072-3
保管 REGISTERED	M	



○	
○	
○	

株式会社 東芝
TOSHIBA CORPORATION

検図 CHECKED BY <i>H. Mori</i> Feb. 5 '85	設計 DESIGNED BY <i>S. Yamami</i> Feb. 5 '85	GATE DRIVE CIRCUIT KK 6580072-4
保管 REGISTERED	M	



○	
○	
○	

株式会社 東芝
TOSHIBA CORPORATION

検図 CHECKED BY <i>H. Mori</i> Jul. 5 '85	設計 DESIGNED BY <i>S. Yamamoto</i> Jul. 5 '85	CONTROL CIRCUIT KK 6580072-5
保管 REGISTERED	M	

A
B
C
D
E
F

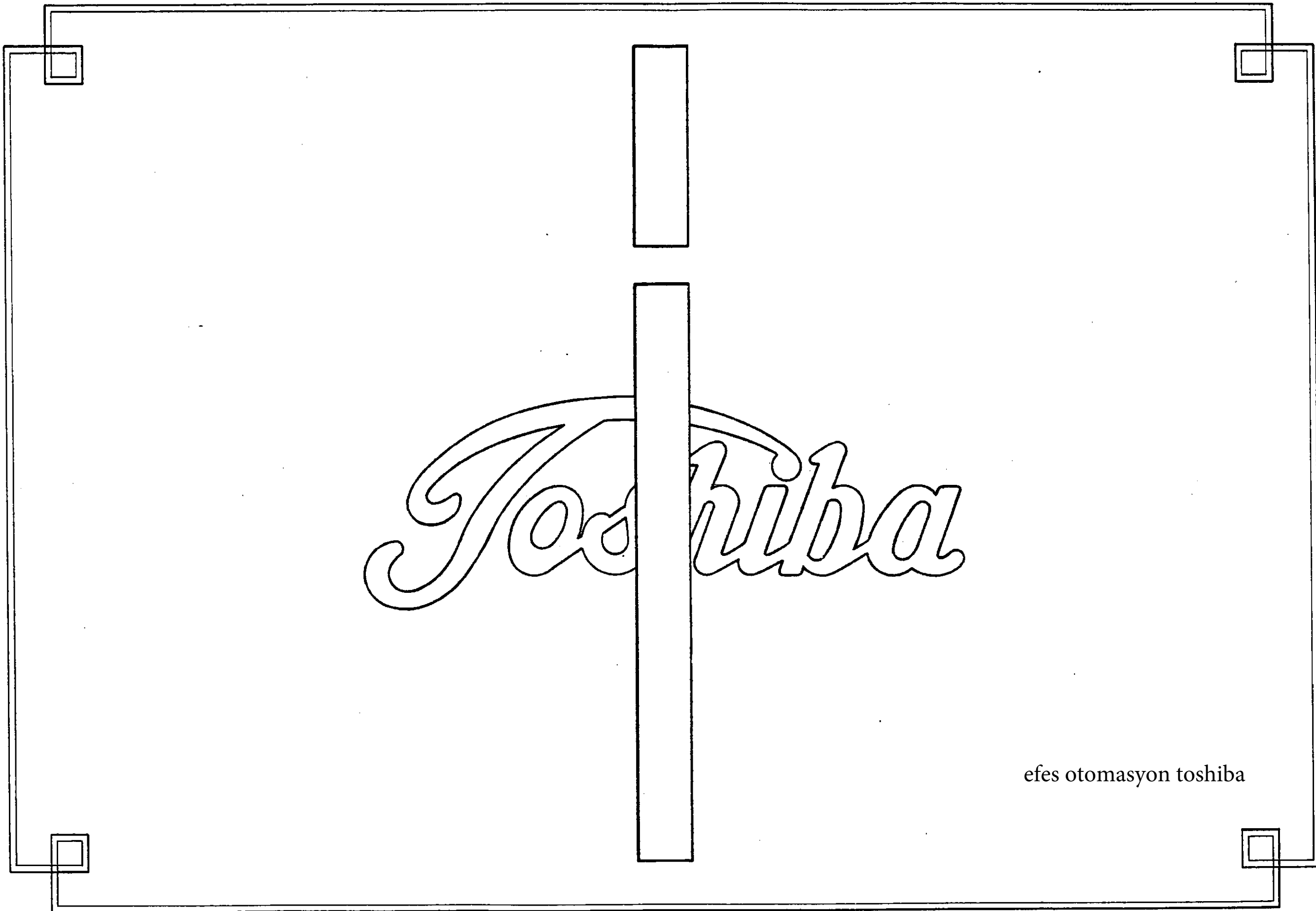
Power (HP)	1/2	1	1 1/2
REC1, REC2	15J4B41		→
C1, (C2)	HCGF3A 400V 150μF	HCG3F3A 400V 220μF	→
R1	3.3Ω 10W		→
R2	0.1Ω 10W		→
MOS FET	MG15G6EM1 450V 15A		→
RY	LY2F 230V 60HZ		→

A
B
C
D
E
F

○	
○	
○	

株式会社 東芝
TOSHIBA CORPORATION

検図 CHECKED BY <i>H. Nishi</i> Jul. 5 '85	設計 DESIGNED BY <i>S. Yamami</i> Jul. 5 '85	PARTS LIST KK 6580072-59
保管 REGISTERED	M	



Toshiba

efes otomasyon toshiba

efesotomasyon toshiba

KK-6580072-60