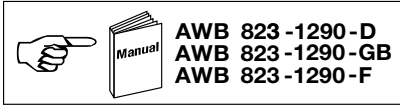




DE 4-NET-DP

03/97 AWA 823-1573



Ⓓ

Lebensgefahr durch elektrischen Strom!
Nur Elektrofachkräfte und elektrotechnisch unterwiesene Personen dürfen die im folgenden beschriebenen Arbeiten ausführen.

ⒼⒷ

Electric current! Danger to life!

Only skilled or instructed persons may carry out the following operations

Ⓕ

Tension électrique dangereuse!

Seuls les personnes qualifiées et averties doivent exécuter les travaux ci-après.

Ⓘ

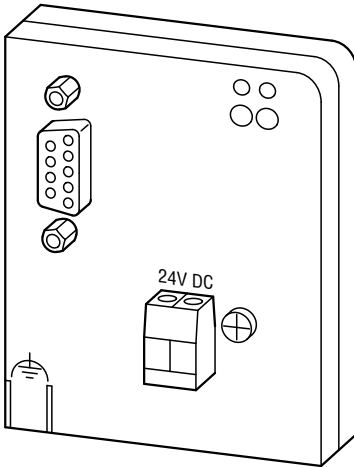
Pericolo di morte causa corrente elettrica!

Solo persone istruite e avvertite possono eseguire le operazioni di seguito riportate.

Ⓔ

Corriente eléctrica! Peligro de muerte!

El trabajo a continuación descrito debe ser realizado por personas cualificadas y advertidas.

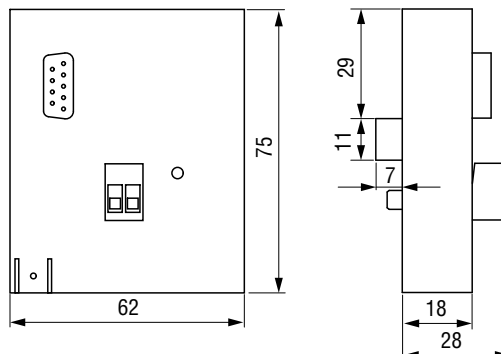


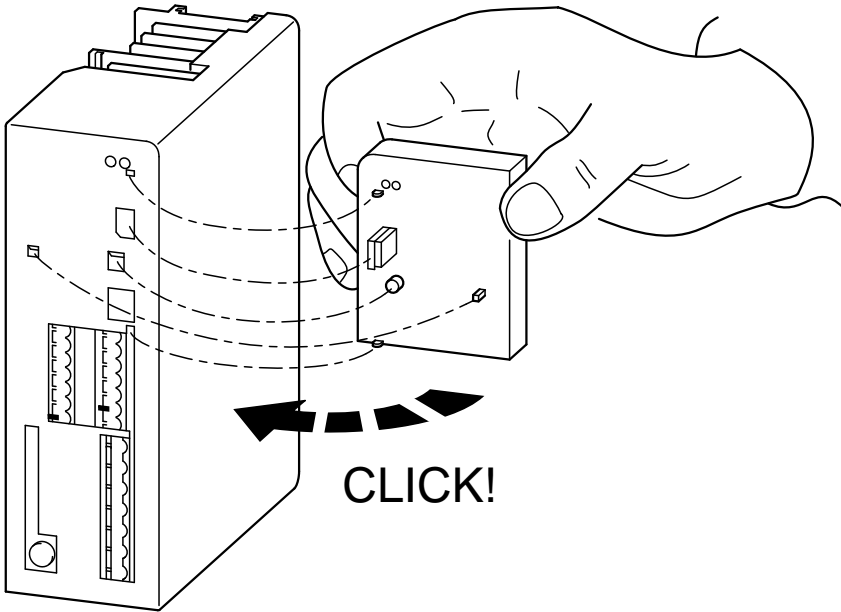
Abmessungen

Dimensions

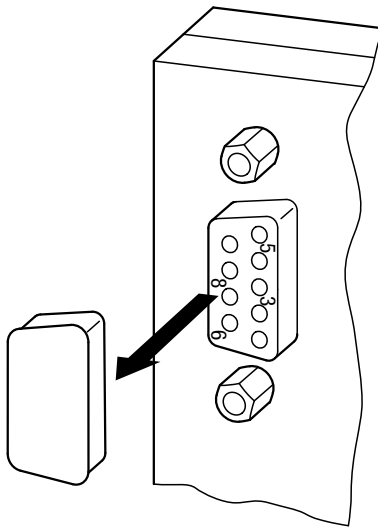
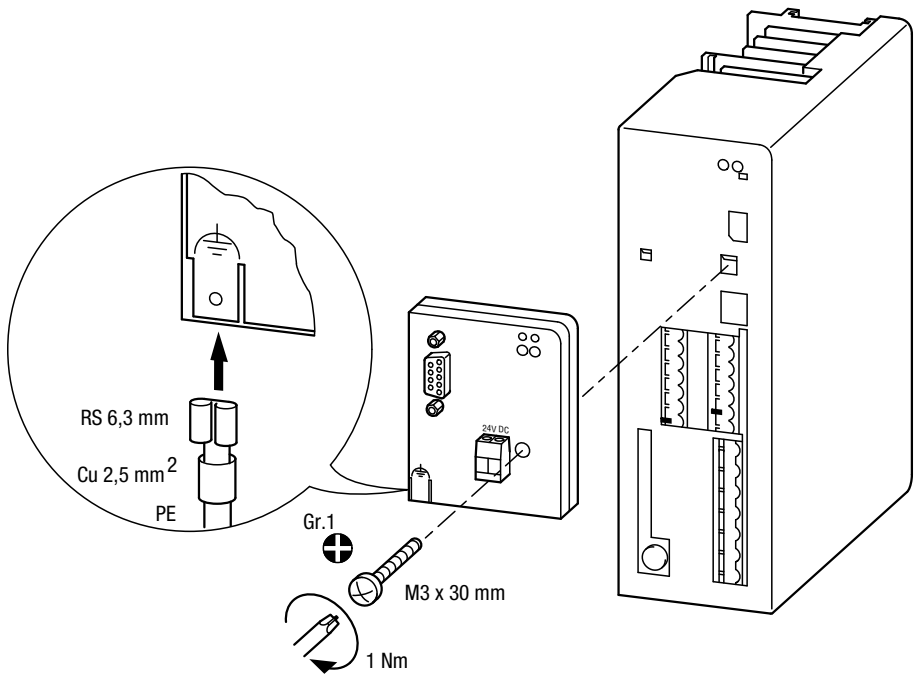
Dimensioni

Dimensiones





- Ⓓ Busschnittstelle DE 4-NET-DP für die Frequenzumrichterreihe DF 4.
DE 4-NET-DP ohne Gewaltanwendung aufstecken oder abziehen.
- ⒼⒹ DE 4-NET-DP bus interface for the DF 4 frequency inverters.
Do not fit or remove the DE 4-NET-DP by force.
- Ⓕ Liaison bus DE 4-NET-DP des convertisseurs de fréquence de la série DF 4.
Retirer ou brancher sans forcer.
- Ⓘ Interfaccia di bus DE 4-NET-DP per i convertitori di frequenza della serie DF 4.
Staccare e connettere la DE 4-NET-DP senza fare forza.
- Ⓔ Interface del bus de DE 4-NET-DP de la serie de convertidores de frecuencia DF 4.
No fuerce el montaje o desmontaje de la DE 4-NET-DP.



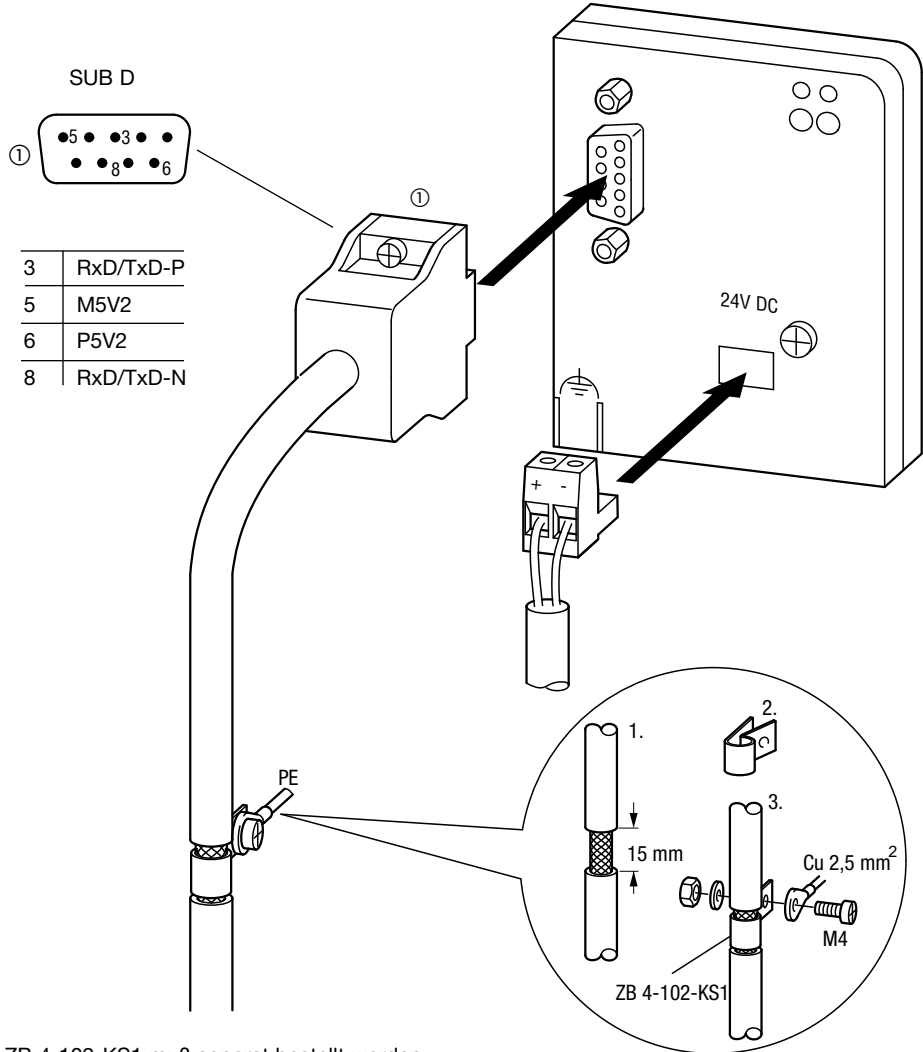
Anschlüsse

Connections

Raccordements

Collegamenti

Conexiones



03/97 AWA 823-1573

ZB 4-102-KS1 muß separat bestellt werden.
 ZB 4-102-KS1 must be ordered separately.
 ZB 4-102-KS1 doit être commandé séparément.
 ZB 4-102-KS1 deve essere ordinata separatamente.
 ZB 4-102-KS1 ha de ser separadamente adquirido.