

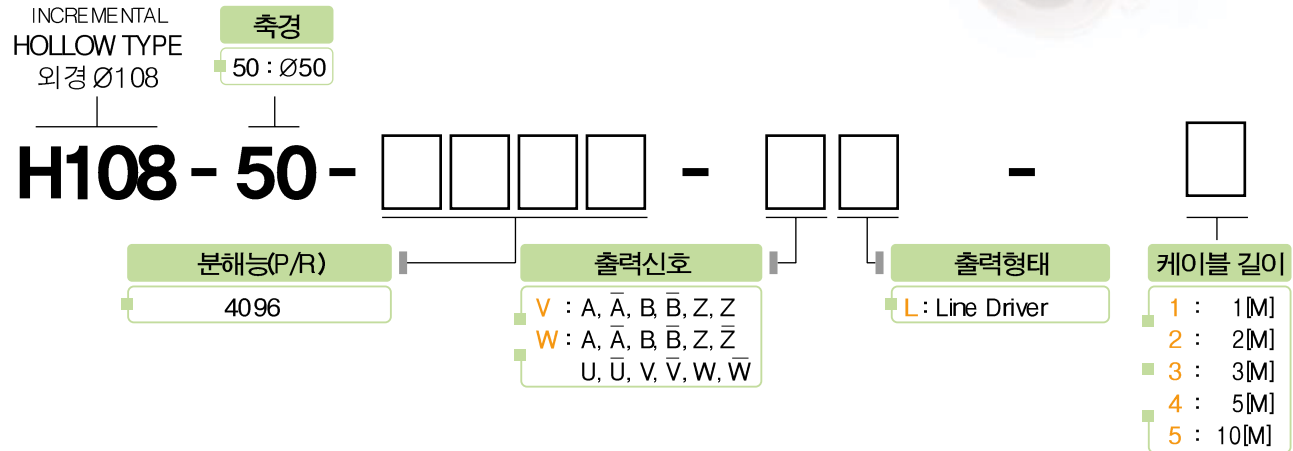
INCREMENTAL HOLLOW TYPE H108 Series

- 특징 : 승강기 고분해능, 고응답성 실현, 고객전용 설계주문, 용이한 취부구조

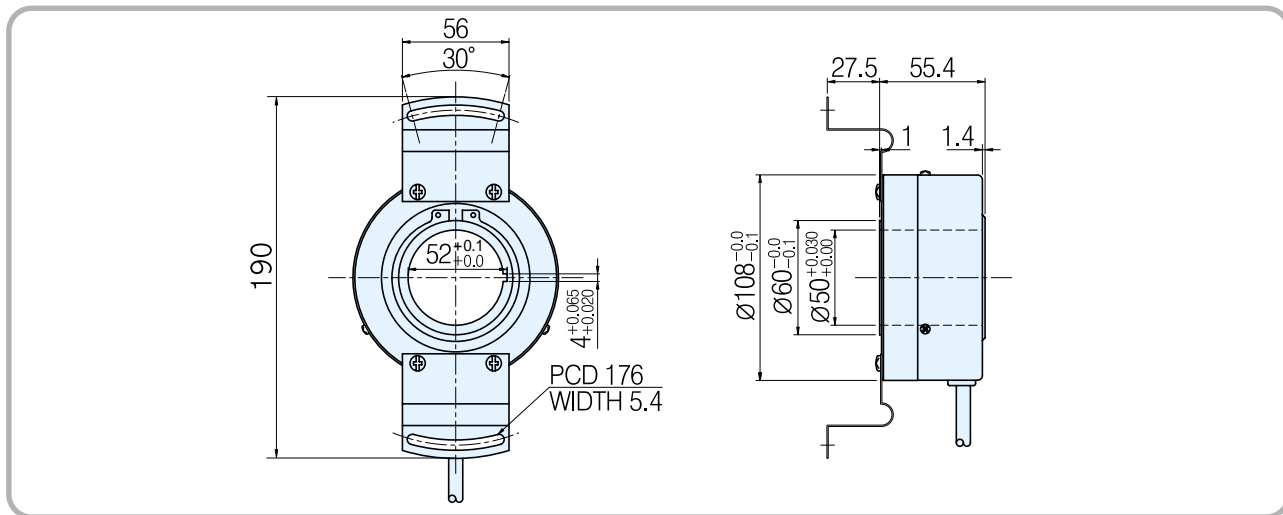
Rotary Encoder

efesotomasyon.com

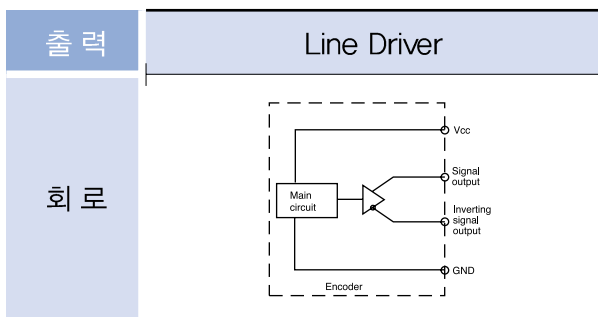
형식 Model



외형도 External Dimension



출력회로 Output Circuit



전기적 특성 Electrical Spec.

출력방식	Line Driver
전원전압	DC +15[V] 리플p-p:5%이하
소비전류(무부하시)	200mA Max
최대응답주파수	300 KHz MAX
출력전압	V _L : 0.5[V]이하 / V _H : 2.5[V]이상
출력전류	20mA 이하
상승, 하강 시간	0.1μs 이하
공통조건	출력단 케이블 길이[L], 부하저항 1[kΩ]이하일 때

기계적 특성 Mechanical Spec.

기동토크	800g - cm Max
최대회전수	1200 rpm
베어링 수명	50,000[hr](3000 rpm 회전시)
허용축하중	축직각 : 5.0kg Max 축방향 : 2.5kg Max
허용축 위치편차	축직각 : 0.05mm 이하 축방향 : 0.2mm 이하
전선규격	7P(AWG26) Shield CABLE
중량	1.0kg

환경 특성 Rigid Spec.

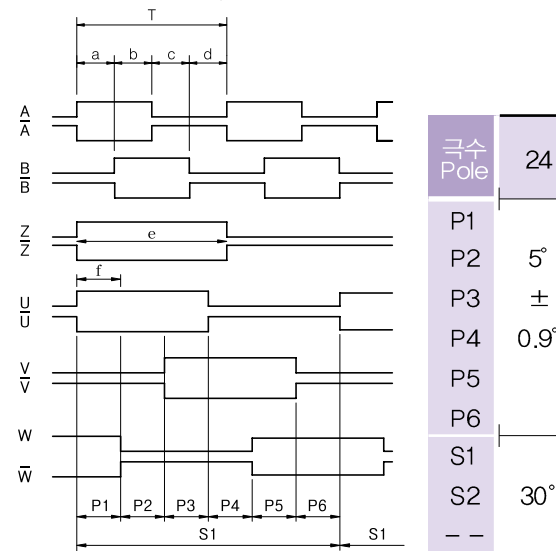
사용온도	-10℃ ~ +70℃ (단, 결빙되지 않은 상태)
보존온도	-20℃ ~ +85℃
사용습도	35% ~ 80% RH
보존습도	30% ~ 85% RH
내진동	5G
내충격	50G
보호구조	IP 50

신호규격 Output Phase Shift

CCW → Shaft축을 보아 반시계방향

$a + b, c + d = T/2 \pm T/10$
 $a, b, c, d = T/4 \pm T/10$
 $e = T \pm T/2$

$f = Z$ 상 중심과 U상($\pm 1^\circ$)
 From Uch (rise point) to Zch center



전선규격 Connection Table

전선색상	출력신호
출력형태	Line Driver
적색	Vcc
흑색	GND
녹색	A Sig
백색/녹색	\bar{A} Sig
회색	B Sig
백색/회색	\bar{B} Sig
황색	Z Sig
백색/황색	\bar{Z} Sig
갈색	U Sig
백색/갈색	\bar{U} Sig
청색	V Sig
백색/청색	\bar{V} Sig
주황색	W Sig
백색/주황색	\bar{W} Sig
실드	CASE Shield