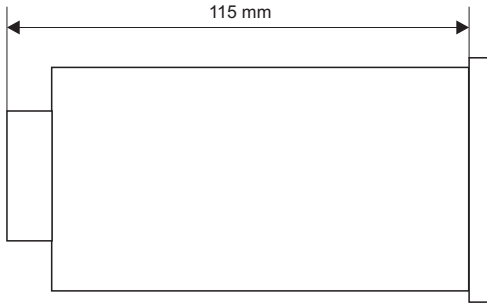


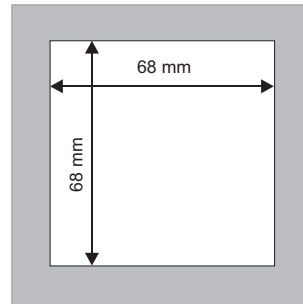
## Teknik Özellikleri

Ebat	: G72xY72xD115mm
Gösterge	: 3 hane, 14mm, 7 parçalı kırmızı LED
Skala	: 0-40.0°C, 0-200°C, 0-400°C (Siparişte belirtilmelidir.)
Giriş	: Fe-Const termokupl veya Pt-100 (Siparişte belirtilmelidir.)
Duyarlık	: 1°C veya 0-40°C için 0.1°C
Doğruluk	: ±%0.5 (Tam skalanın) veya ±1 hane (hangisi büyük ise)
Kontrol formu	: ON-OFF (Pb=0) veya zaman oransal
Oransal bant (Pb)	: 0 ile %50 arasında ayarlanabilir.
Kontrol periyodu (Ct)	: 4 ile 200 saniye arasında ayarlanabilir.
Histeresiz	: 0°C ile 20°C arasında ayarlanabilir. (ON-OFF çalışma için)
Alarm histeresiz	: 0°C ile 20°C arasında ayarlanabilir
Kontrol çıkışı	: 1 röle. Rezistif yük için 220Vac'de 2A (NO+NC) İsteğe bağlı ss.out 12Vdc 20mA
Alarm çıkışı	: 1 röle. Rezistif yük için 220Vac'de 2A (NO+NC)(İsteğe bağlı)
Besleme voltajı	: 220Vac, +%15, -%20, 50/60Hz (İsteğe bağlı 24Vac, ±%10, 50/60Hz; 12Vdc veya 24Vdc)
Güç tüketimi	: 3VA
Sensör kopma koruması	: Sensör veya sensör hattı kopar ise röle çekmez.
Sıcaklık kompanzasyonu	: 0-50°C
Çalışma sıcaklığı	: 0-50°C
Tuş takımı	: Mikro siviç
Bilgi koruma	: EEPROM (minimum 10 yıl)
Bağlantı	: 2.5mm <sup>2</sup> lik soketli klemens
Ağırlık	: 365 gram

Derinlik

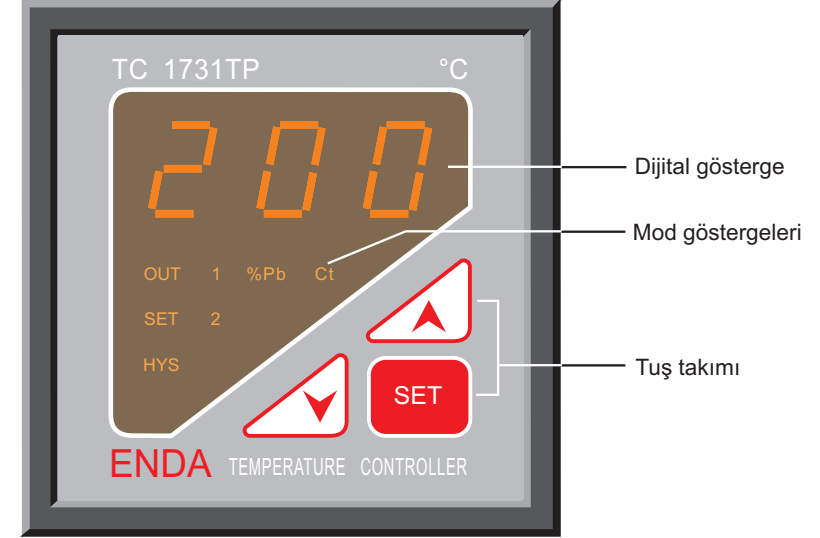


Panel kesiti



# ENDA TC 1731TP

## DİJİTAL TERMOSTAT

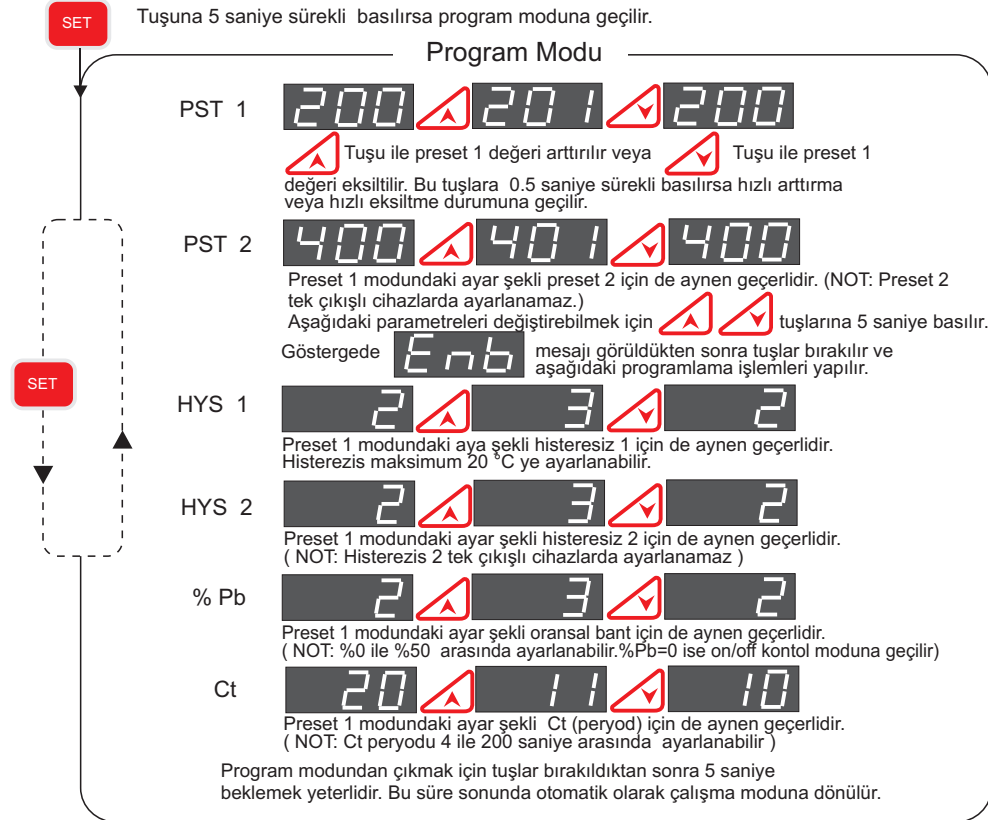
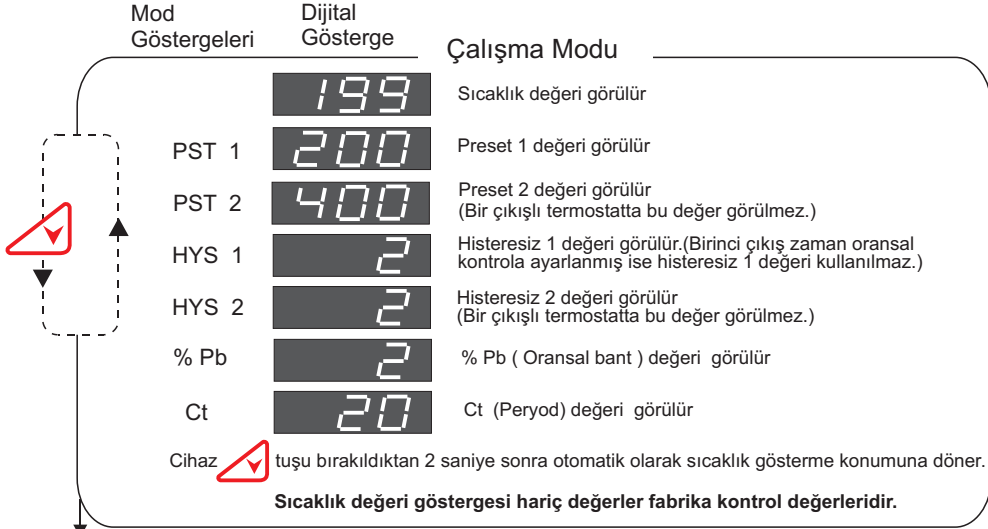


## ÖZELLİKLERİ

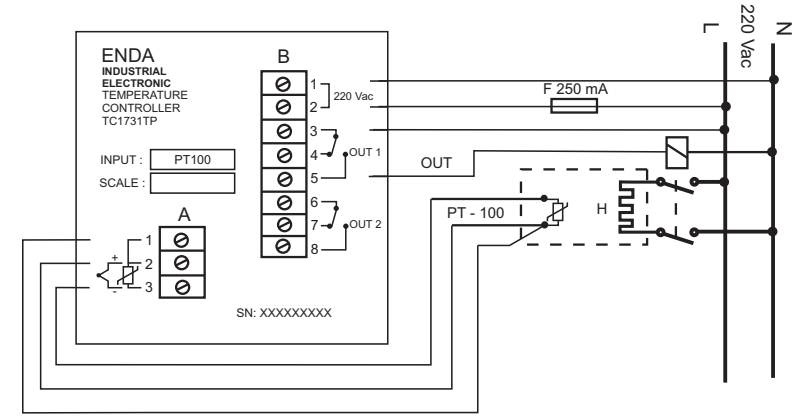
- \* Basit kullanım
- \* Ayarlanabilir bir veya iki set noktası (İsteğe bağlı)
- \* Birinci set noktasında zaman oransal kontrol yapabilme imkanı
- \* 0 ile 20 °C Histeresiz ayarlama imkanı
- \* %1 ile %50 arasında Pb ayarlama imkanı (Birinci çıkış için)
- \* 4 ile 200 saniye arasında Ct ayarlama imkanı (Birinci çıkış için)
- \* Set değerleri için bir veya iki röle çıkışı (İsteğe bağlı)
- \* PT-100 veya J Tipi TC girişi (İsteğe bağlı)
- \* 0- 400°C veya 0- 20°C skala (İsteğe bağlı)
- \* 72x72 mm standart pano tipi ABS kutu

\* UYGULAMALAR: Plastik enjeksiyon presleri, ekstruder, otomatik ekmek fırınları, naylon torba makinaları, shrink ambalaj makinaları, mobilya ve melamin presleri, endüstriyel fırınlar ve diğer sıcaklık kontrollerinde.

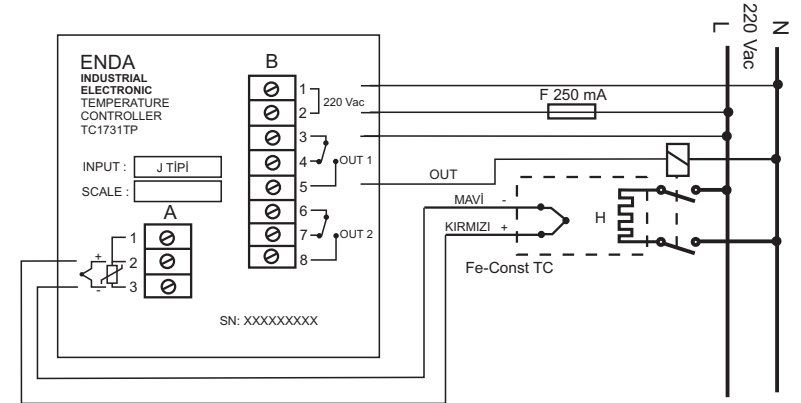
## TC 1731TP PROGRAMLAMA DİYAGRAMI



## PT - 100 GİRİŞLİ TC1731TP İLE ISITMA KONTROLÜ



## J TİPİ TC GİRİŞLİ TC1731TP İLE ISITMA KONTROLÜ



## TC1731TP HATA MESAJLARI

**PFA**

Üst göstergede yandaki mesaj görüldüğü zaman sıcaklık sensörü kopuk yada aşırı ısınma hatası.

**P5C**

Üst göstergede yandaki mesaj görüldüğü zaman PT-100 sensörü kısa devre yada ölçülen sıcaklık sıfır derecenin altında ( Bu hata mesajı yalnız PT-100 girişli cihazda görülür ).