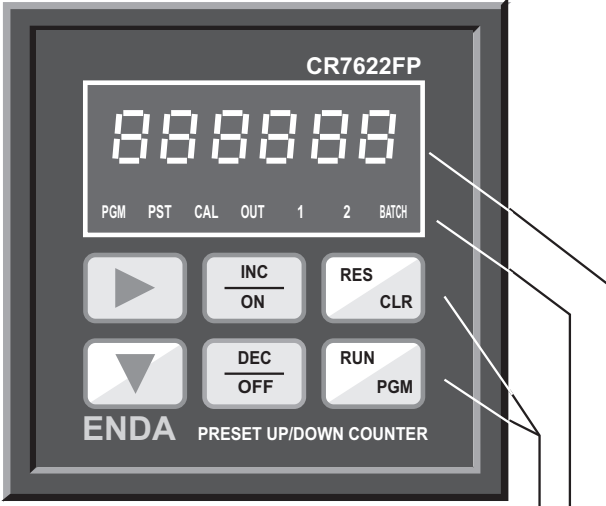


ENDA CR7622FP PRESET UP/DOWN COUNTER

KULLANMA KILAVUZU



Tuş takımı
Mod göstergeleri
Sayısal gösterge

Tuş takımı ve göstergelerin tanımı

Sayısal gösterge:

Çalışma (RUN) modunda altı haneli sayma değerini gösterir. Program (PGM) modunda ise programlama değerlerini ve mesajlarını gösterir.

Mod göstergeleri:

Sayıcının hangi konumda olduğunu gösterir

Tuş Takımı:



Tuşu çalışma ve program modlarının seçilmesini sağlar. Programa girmek için bu tuşa 1.5 sn basılmalıdır. Sayma işlemi yapılırken sadece preset değerleri değiştirilebilir.



Çalışma konumunda göstergede görünen değerin sıfırlanmasını sağlar. (Tuşa 0.5 sn süre ile basılmalıdır) Programlama konumunda ise programlanan değerin sıfır yapılmasını sağlar.



Programlama konumunda iken seçilen hanedeki sayının 1 artırılmasını sağlar. Auto reset, panel reset, total ve batch counterin ON yapılmasını giriş frekansının düşürülmesini, up moda geçilmesini sağlar.



Programlama konumunda iken seçilen hanedeki sayının 1 eksiltilmesini sağlar. Auto reset, panel reset, total ve batch counterin OFF yapılmasını giriş frekansının yükseltilmesini, down moda geçilmesini sağlar.



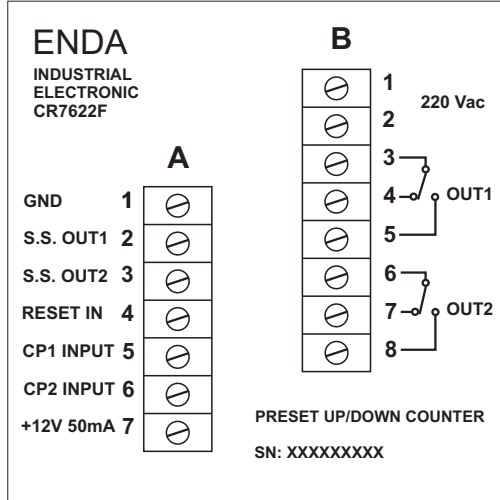
Çalışma konumunda iken preset, totalizer ve batch counterin görülmesini sağlar. Programlama konumunda iken mod seçiminin yapılmasını sağlar.



Programlama konumunda iken değiştirilmek istenen hanenin seçilmesini sağlar.

Teknik özellikleri

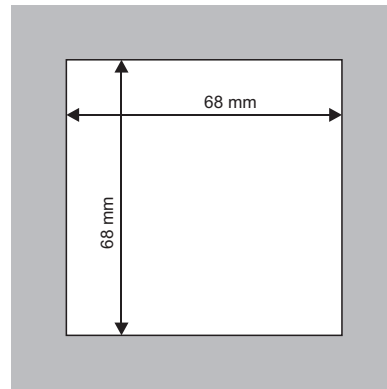
Ebat	: G72xY72xD115mm
Gösterge	: 6 hane, 9.1mm, 7 parçalı kırmızı LED
Sayma girişi	: 2 adet (Maksimum 3500Hz, 5V ila 30V)
Sayma frekansı	: 20, 3500Hz programlanarak seçilebilir.
Kontrol çıkışı	: 2 röle. Rezistif yük için 220Vac'de 2A (NO+NC) 2 open collector çıkışı (30Vdc, 100mA)
Kontrol çıkış süresi	: Sürekli veya 0.1 ila 999.9 saniye ayarlanabilir.
Reset girişi	: Pozitif reset (Minimum 10ms'lik 5V ila 30V'luk puls)
Besleme voltajı	: 220Vac, +%15, -%20, 50/60Hz (İsteğe bağlı 24Vac, ±10, 50/60Hz; 12Vdc veya 24Vdc)
Güç tüketimi	: 3VA
Sensör besleme çıkışı	: 12Vdc maksimum 50mA (regülesiz)
Çalışma sıcaklığı	: 0-50°C
Tuş takımı	: Mikro sviç
Bilgi koruma	: EEPROM (minimum 10 yıl)
Bağlantı	: 2.5mm ² lik soketli klemens
Ağırlık	: 400 gram



- A1:** GND
A2: Solid state out 1 (Max 30V 100mA open collector NPN)
A3: Solid state out 2 (Max 30V 100mA open collector NPN)
A4: Reset girişi
A5: Clock puls 1 girişi (Max 30V 3.5Khz)
A6: Clock puls 2 girişi (Max 30V 3.5Khz)
A7: +12 V 50 mA sensör besleme çıkışı

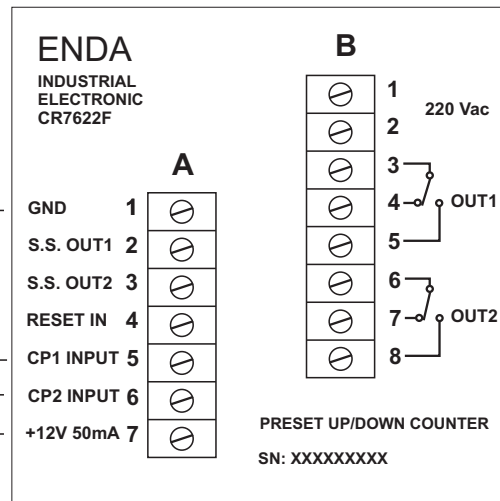
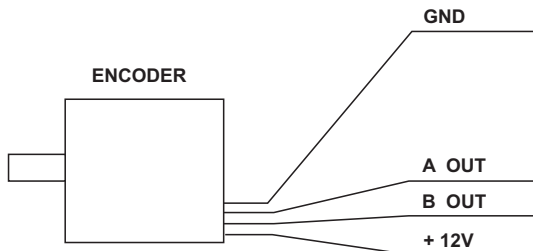
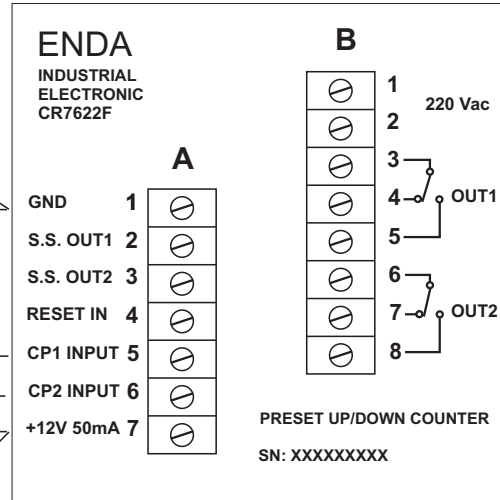
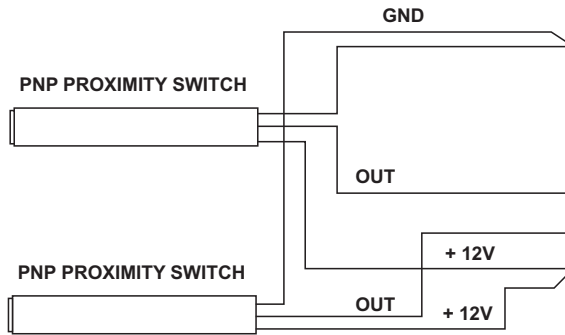
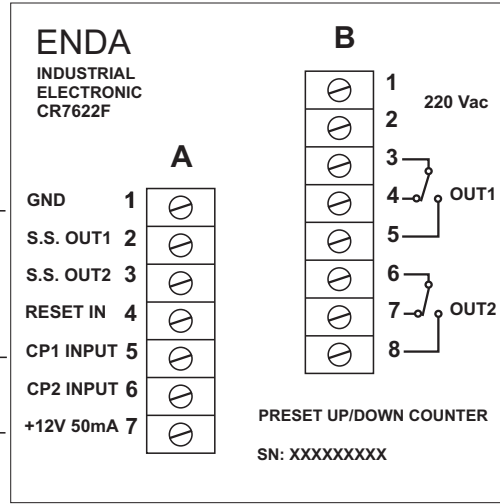
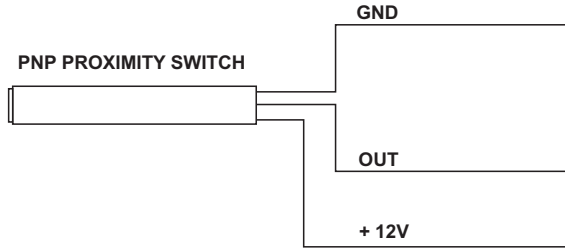
- B 1,2:** 220 Vac Girişi
B 3,4,5: 1. röle çıkışı (Max 2A 220Vac)
B 6,7,8: 2. röle çıkışı (Max 2A 220Vac)

Panel yuva kesiti



SENSÖR BAĞLANTI ÖRNEKLERİ

efesotomasyon.com



CR7622FP PROGRAMLAMA DİYAGRAMI

M o d
Göstergeleri Sayısal
Gösterge

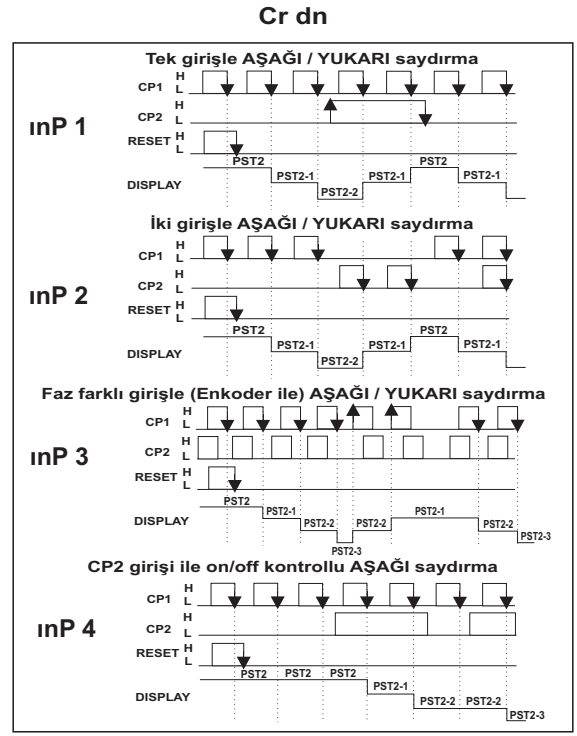
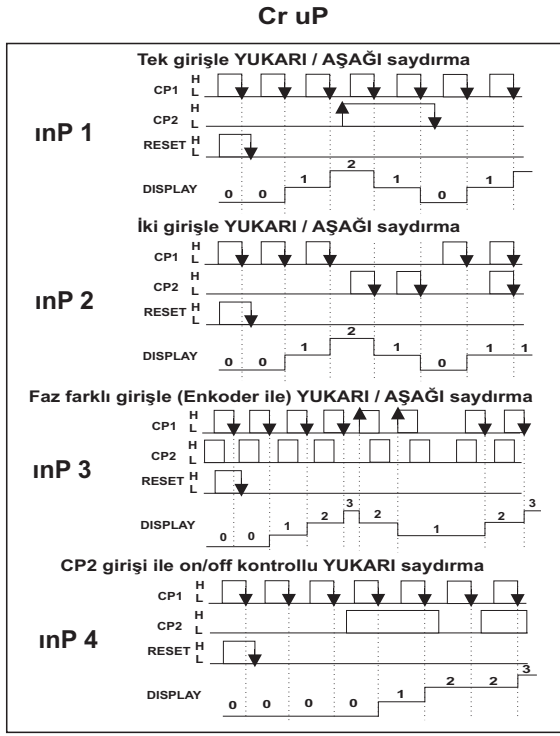
Çalışma modu

	306.2	Sayıcı değeri
PST 1	00500.0	Birinci preset değeri
PST 2	00600.0	İkinci preset değeri
	Et0000	Totalizer üst dört hanesi. Bu konumda iken totalizer RESET tuşu ile sıfırlanabilir. (Totalizer "on" ise görülebilir)
	EL0280	Totalizer alt dört hanesi. Bu konumda iken totalizer RESET tuşu ile sıfırlanabilir. (Totalizer "on" ise görülebilir)
BATCH	0000 12	Batch counter değeri. Bu konumda batch counter RESET tuşu ile sıfırlanabilir. (Batch counter "on" ise görülebilir)

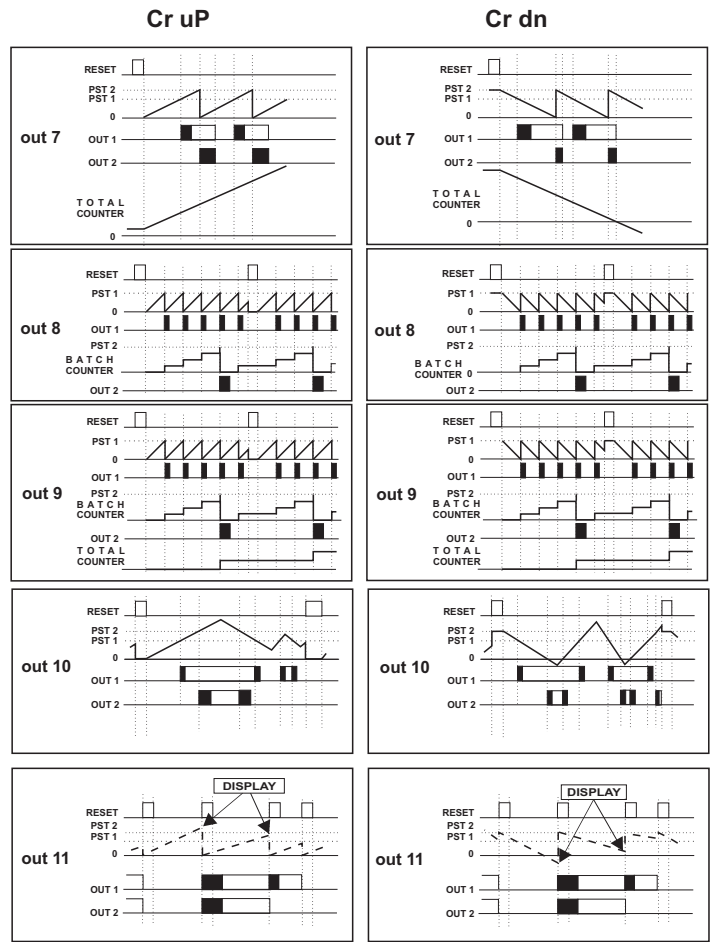
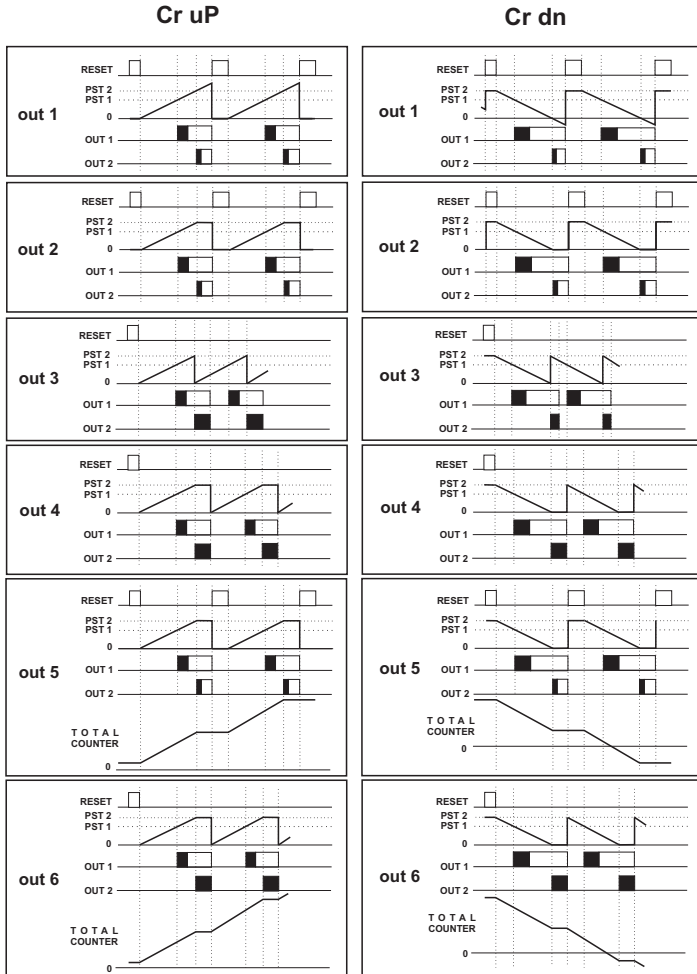
Program modu

P G M PST 1	00500.0	Tuşu ile değiştirilmek istenen hane üzerine gidilir	INC ON	Tuşu ile istenen hane 1 artırılır
	DEC OFF	Tuşu ile istenen hane 1 eksiltir	RES CLR	Tuşu ile tüm haneler sıfırlanabilir
P G M PST 2	00600.0	PST 1 modundaki tüm işlemler PST 2 içinde geçerlidir. PST 1 ve PST 2 dışındaki set değerleri değiştirilmek istenirse göstergede 5000000 mesajı görülür.	INC ON	Tuşu ile istenen hane 1 artırılır
	DEC OFF	Bu durumda 7622 şifresi tuşları kullanılarak girilir. Şifre girildikten sonra diğer set değerleride değiştirilebilir.	RES CLR	Tuşu ile tüm haneler sıfırlanabilir
P G M CAL	0.10000	PST 1 modundaki tüm işlemler CAL modu içinde geçerlidir. Calibrasyon değeri 0.0001 ile 99.9999 arasında herhangi bir değere ayarlanabilir. Sayıcı gelen pulsarı calibrasyon sayısı ile çarparak gösterir.	INC ON	Tuşu ile istenen hane 1 artırılır
P G M OUT 1	0000.0	PST 1 modundaki tüm işlemler OUT 1 modu içinde geçerlidir. OUT 1 zamanı 0.1 saniye ile 999.9 saniye arasında herhangi bir değere ayarlanabilir. OUT 1 0.0 yapılırsa, sayıcı PST 1 değerine ulaştığında sürekli çıkış alınabilir.	INC ON	Tuşu ile istenen hane 1 artırılır
P G M OUT 2	0000.0	OUT 1 modundaki tüm işlemler OUT 2 modu içinde geçerlidir. OUT 2 0.0 yapılırsa, sayıcı PST 2 değerine ulaştığında sürekli çıkış alınabilir.	INC ON	Tuşu ile istenen hane 1 artırılır
P G M	oF0000	oF SET modunda dört dijittik offset değeri girilebilir. Offset değeri sadece UP mod seçildiğinde kullanılır. Sayıcı reset edildiği zaman offset değerinden saymaya başlar.	INC ON	Tuşu ile istenen hane 1 artırılır
P G M	d .0	Tuşu ile desimal nokta 1. ile 4. hane arasında ayarlanabilir. İstenilirse desimal nokta hiç konmayabilir.	INC ON	Tuşu ile istenen hane 1 artırılır
P G M	Pr on	Panel reset "on" ise ön paneldeki RESET tuşu çalışabilir.	DEC OFF	Pr off
P G M	Cr uP	Sayma yönü UP veya DOWN olarak seçilebilir.	DEC OFF	Cr dn
P G M	Fr Hi	Giriş frekansı seçilebilir. Fr Lo seçilirse giriş frekansı maksimum 20 Hz olur, Fr Hi seçilirse giriş frekansı maksimum 3.5 kHz olur.	DEC OFF	Fr Lo
P G M	InP 3	Giriş modları seçilir. Dört değişik giriş modu vardır. Giriş numaralarına göre sayma şekilleri arka sayfadadır.	DEC OFF	InP 2
P G M	out 2	Çıkış modları seçilir. Onbir değişik çıkış modu vardır. Çıkış numaralarına göre çıkış şekilleri arka sayfadadır.	DEC OFF	out 1

GİRİŞ TİPLERİ



ÇIKIŞ TİPLERİ



out 11 modunda sayıcı sayma değerini RESET sinyalinin çıkan kenarı ile display eder ve sonra sayıcı sıfırlanarak CP1 girişinden gelen işaretleri saymaya devam eder. Yeniden RESET sinyali gelene kadar display değeri sabit kalır. RESET ile birlikte yeni değer display edilir ve sayıcı sıfırlanır. Bu işlem sürekli olarak tekrarlanır.

- 0.1 - 999.9 saniyeye kadar ayarlanabilir çıkış
- Sürekli çıkış

Batch counter veya total counter değeri göstergede görülürken reset tuşuna basılırsa (veya harici reset gelirse) Batch veya Total counter değeri sıfırlanır.