

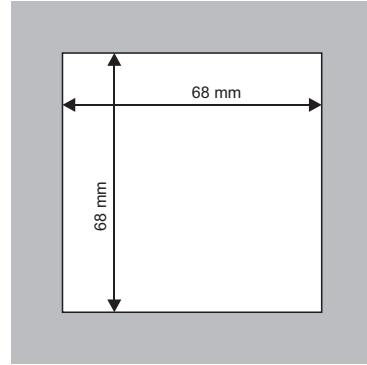
A1: GND
A2: START GİRİŞİ (max 30V)
A3: +12 V 50 mA sensör besleme çıkışı

B 1,2: 230 Vac girişi
B 3,4,5: Röle çıkışı (max 2A 230Vac)

Teknik Özellikleri

Ebat	: G72xY72xD115mm
Gösterge	: 4 hane, 9.1mm, 7 parçalı kırmızı LED
Zaman aralığı	: 0-99.99 saniye ile 0 - 9999 saat arasında ayarlanabilir.
Doğruluk	: ±%0.1 (Zaman aralığının)
Start girişi	: 1 adet (Maksimum 30Vdc ile)
Çıkış fonksiyonu	: 8 ayrı zamanlama fonksiyonu seçilebilir.
Kontrol çıkışı	: 1 röle. Rezistif yük için 230Vac'de 2A (NO-NC)
Reset	: Ön panelden tuş ile veya çıkış fonksiyonuna bağlı olarak, Besleme voltajının veya start girişinin kesilmesi ile resetlenir.
Besleme voltajı	: 230V AC +%10 -%20, 50/60Hz veya 24V AC ±%10, 50/60Hz veya isteğe bağlı 9-30V DC / 7-24V AC ±%10 SMPS modül.
Güç tüketimi	: 3VA
Sensör besleme çıkışı	: 12Vdc maksimum 50mA (regülesiz)
Çalışma sıcaklığı	: 0-50°C
Tuş takımı	: Mikro switch
Bilgi koruma	: Ayar ve istenirse zaman bilgileri, enerjiye ihtiyaç gerekmeden 10 yıl korunabilir.
Bağlantı	: 2.5mm ² lik soketli klemens
Ağırlık	: 350 gram

Panel yuva kesiti



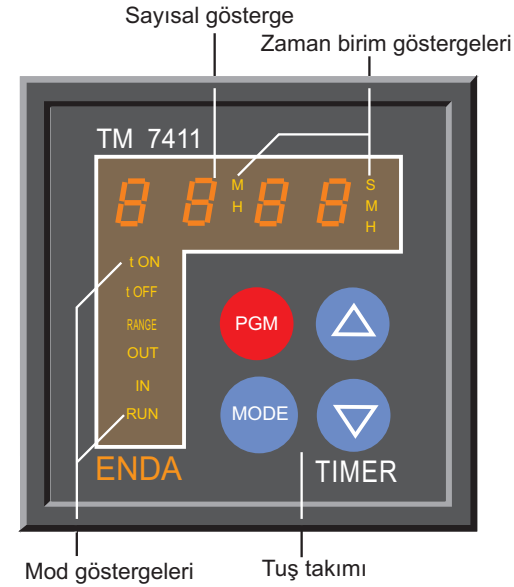
ENDA TM7411 TIMER

KULLANMA KILAVUZU

ÖZELLİKLERİ :

- * İleri veya geri sayma imkanı.
- * Set değerinde kontak çıkışı alma imkanı.
- * Kontak girişi ile start etme imkanı.
- * tON ve tOFF zamanlarını ayrı ayrı ayarlayabilme imkanı.
- * Enerji kesintilerinde son değeri saklama imkanı.

- * 11 değişik zaman seçimi
- 0-99.99 S 0-999.9 S
- 0-9999 S 0-99 M 59 S
- 0-99.99 M 0-999.9 M
- 0-9999 M 0-99 H 59 M
- 0-99.99 H 0-999.9 H
- 0-9999 H



Göstergelerin tanımı

Sayısal gösterge:

Çalışma (RUN) modunda dört haneli zaman değerini gösterir. Program (PGM) modunda ise programlama değerlerini ve mesajlarını gösterir.

Mod göstergeleri:

Timer programlama ve giriş çıkış durumlarını gösterir.

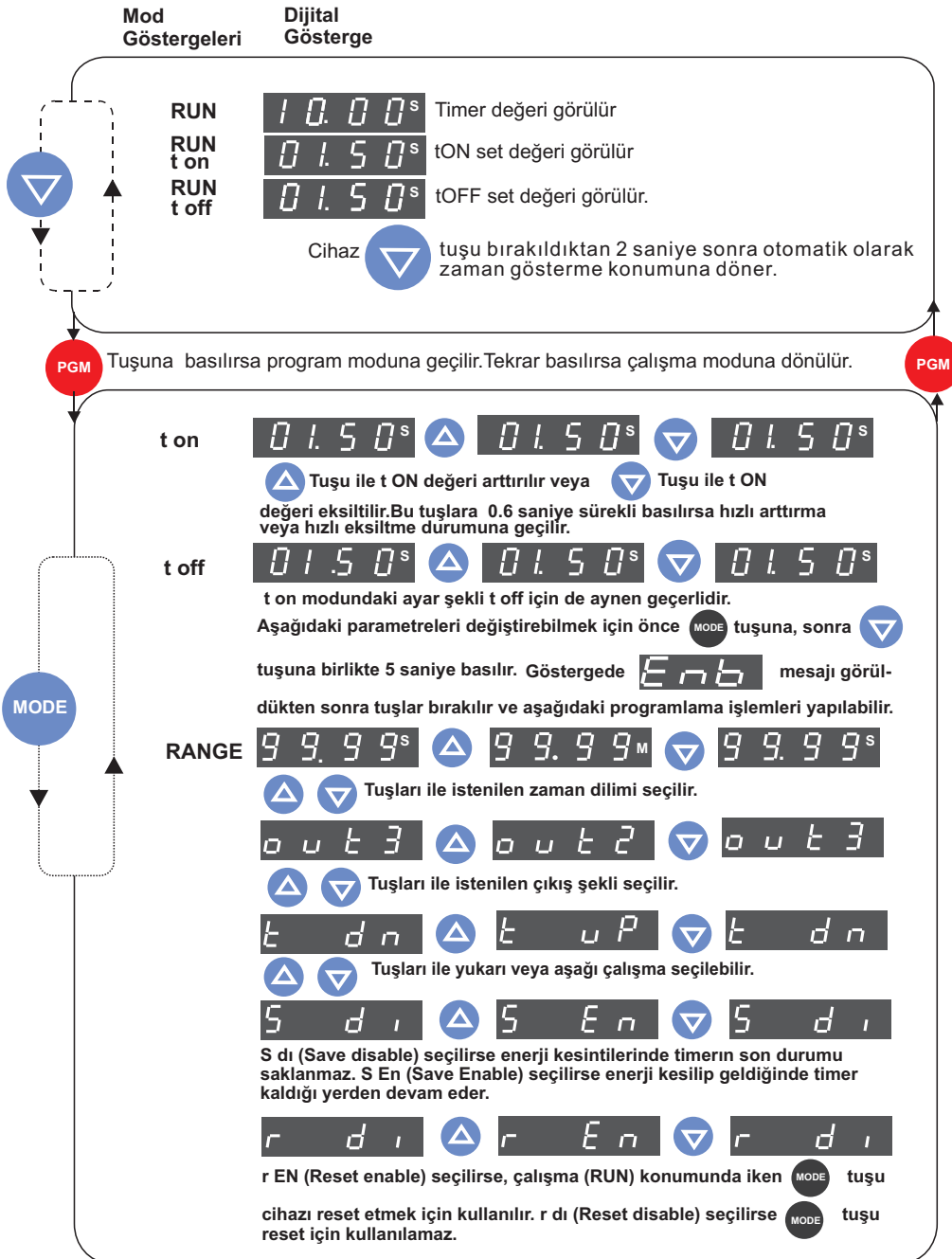
Zaman birim göstergeleri:

Seçilen zaman birimini gösterir.

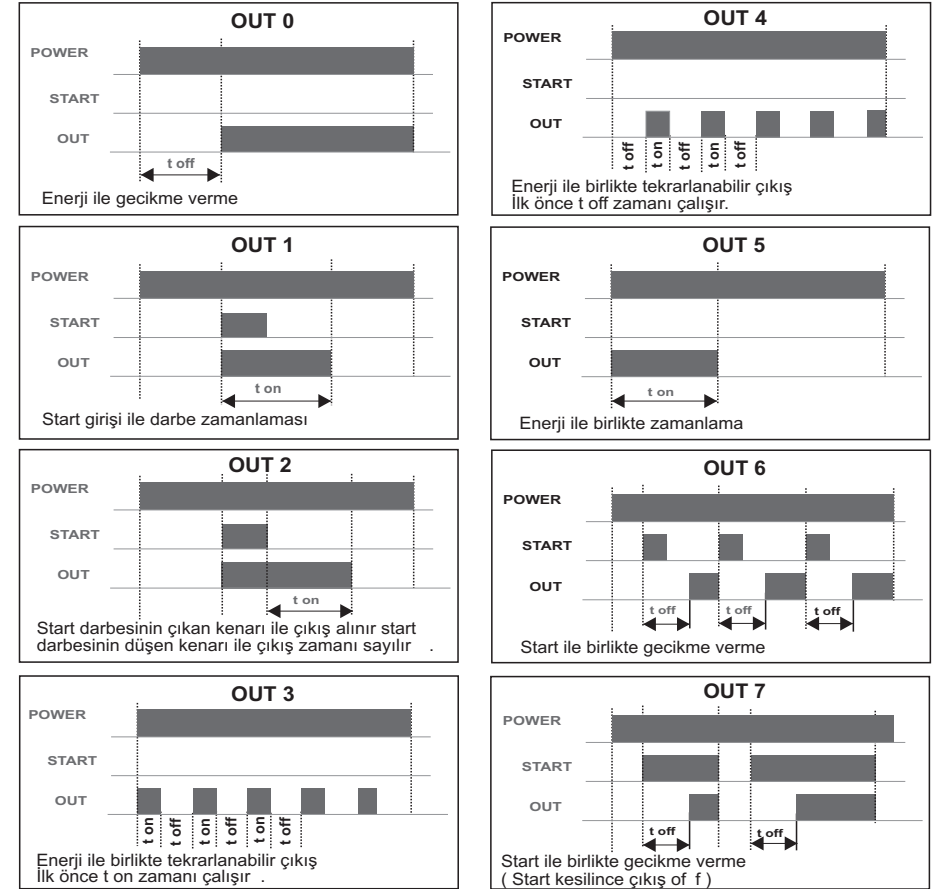
Tuş takımı:

- PGM** Tuşu çalışma ve program modlarının seçilmesini sağlar.
- ▲** Programlama konumunda iken sayısal değerlerin 1 artırılmasını sağlar. 0.6 saniye sürekli basılırsa hızlı arttırma konumuna geçilir.
- ▼** Programlama konumunda iken sayısal değerlerin 1 eksiltilmesini sağlar. 0.6 saniye sürekli basılırsa hızlı eksiltme konumuna geçilir. RUN konumunda iken SET değerlerinin görülmesini sağlar.
- MODE** Programlama konumunda iken mod seçiminin yapılmasını sağlar. Çalışma (RUN) konumunda timerin reset edilmesini sağlar.

TM7411 PROGRAMLAMA DİYAGRAMI



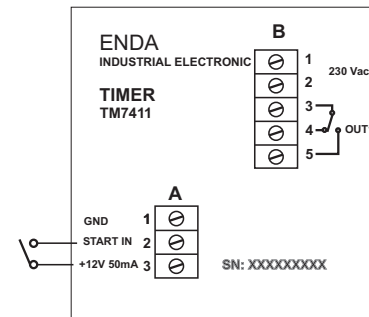
ÇIKIŞ TIPLERİ



DİKKAT: OUT 3 ve 4 seçilmiş ise t ON ve t OFF süreleri minimum 0.1 saniyeye ayarlanabilir.

START BAĞLANTILARI

Mekanik kontak ile start



Proksimite siviç ile start

