

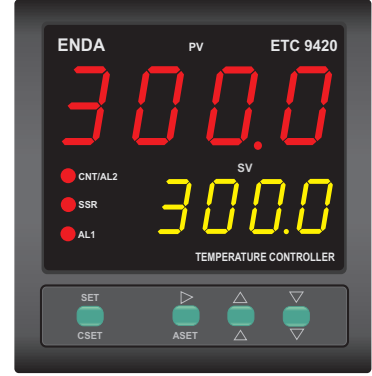


Cihazı kullanmadan önce kullanma kılavuzunu dikkatlice okuyunuz! Kullanma kılavuzundaki uyarılara uyulmamasından kaynaklanan zarar, ziyan ve şahısların uğrayacağı kazalarda sorumluluk kullanıcıya aittir. Bu durumda oluşan arızalarda cihaz garanti kapsamından çıkar.

ENDA ETC9420 PID SICAKLIK KONTROL CİHAZI

ENDA ETC9420 sıcaklık kontrol cihazını tercih ettiğiniz için teşekkür ederiz.

- * 96 x 96mm ebatlı.
- * Seçilebilir sensör tipi.
- * PID parametrelerinin otomatik hesaplanması (SELF TUNE).
- * Sistem ilk çalıştırılmasından önce, sistemin PID parametreleri biliniyorsa girilmeli, aksi takdirde Self-Tune özelliği aktif yapılmalıdır.
- * Soft-Start özelliği.
- * RS-485 ModBus protokolüyle haberleşme(Opsiyonel).
- * Seçilebilir SSR yada röle kontrol çıkışı.
- * İkinci Alarm ya da kontrol çıkışı olarak programlanabilen röle çıkışı.
- * Birinci Alarm çıkışı olarak kullanılabilen AL1 röle çıkışı.
- * Seçilebilir Isıtma/Soğutma kontrolü.
- * Giriş için offset özelliği.
- * Prob arızası durumunda röle konumlarını seçebilme veya periyodik çalışma.
- * Tuş takımı için güvenlik seviyeleri.
- * Tuş takımı ve ModBus ile programlama.
- * EN standartlarına göre CE markalı.



RoHS
Compliant

TEKNİK ÖZELLİKLERİ

Giriş tipi		Skala aralığı		Doğruluğu
		°C	°F	
Pt 100 Rezistans termometre	EN 60751	-200...600 °C	-328... +1112°F	± 0,2% (tam skalanın) ± 1 hane
Pt 100 Rezistans termometre	EN 60751	-99.9...300.0°C	-99.9...+543.0°F	± 0,2% (tam skalanın) ± 1 hane
J (Fe-CuNi) Termokupl	EN 60584	0... 600°C	+32... +1112°F	± 0,2% (tam skalanın) ± 1 hane
K (NiCr-Ni) Termokupl	EN 60584	0...1200°C	+32... +2192°F	± 0,2% (tam skalanın) ± 1 hane
T (Cu-CuNi) Termokupl	EN 60584	0... 400°C	+32... +752°F	± 0,2% (tam skalanın) ± 1 hane
S (Pt/0Rh-Pt) Termokupl	EN 60584	0...1600°C	+32... +2912°F	± 0,2% (tam skalanın) ± 1 hane
R (Pt13Rh-Pt) Termokupl	EN 60584	0...1600°C	+32... +2912°F	± 0,2% (tam skalanın) ± 1 hane
0-20 mA	EN 60584	-999...4000		± 0,2% (tam skalanın) ± 1 hane
4-20 mA	EN 60584	-999...4000		± 0,2% (tam skalanın) ± 1 hane

ÇEVRESEL ÖZELLİKLER

Ortam/depolama sıcaklığı	0 ... +50°C/-25... +70°C		
Bağıl nem	31°C'ye kadar %80, sonra lineer olarak azalıp 40°C'de %50'ye düşen nemde çalışır.		
Koruma sınıfı	EN 60529 standardına göre	Ön panel : IP65	Arka panel : IP20
Yükseklik	En çok 2000m		
	Yanıcı ve aşındırıcı gaz bulunmayan ortamlarda kullanılmalıdır.		

ELEKTRİKSEL ÖZELLİKLER

Besleme	230V AC +%10 -%20, 50/60Hz veya 24V AC ±%10, 50/60Hz
Güç tüketimi	En çok 7VA
Bağlantı	2.5mm ² lik soketli klemens
Hat direnci	Termokupl için en çok 100ohm, 3 telli Pt 100 için en çok 20ohm
Bilgi koruma	EEPROM (en az 10 yıl)
EMC	EN 61326-1: 1997, A1: 1998, A2: 2001 (EN 61000-4-3 standardı için performans kriteri B sağlanmıştır.)
Güvenlik gereksinimleri	EN 61010-1: 2001 (Kirlilik derecesi 2, aşırı gerilim kategorisi II)

ÇIKIŞLAR

CONT./AL2 çıkışı	Röle : 250V AC, 2A (rezistif yük için), NO+NC Kontrol veya Alarm2 çıkışı olarak seçilebilir
AL1 çıkışı	Röle : 250V AC, 2A (rezistif yük için), NO/NC seçilebilir (Alarm1 çıkışı).
ANL/SSR çıkışı	0-20mA, 4-20mA analog çıkış ve Lojik kontrol çıkışı olarak seçilebilir.
Röle ömrü	Yüksüz 30.000.000 anahtarlama; 250V AC, 2A rezistif yükte 300.000 anahtarlama

KONTROL

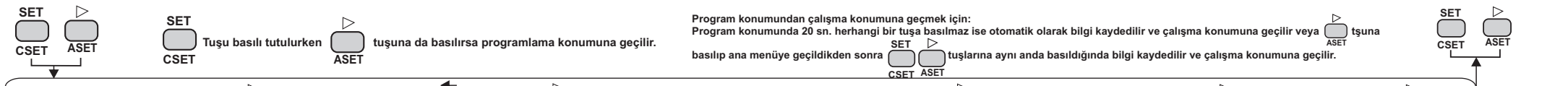
Kontrol biçimi	Tek set-değer ve alarm kontrolü
Kontrol yöntemi	On-Off / P, PI, PD, PID (seçilebilir)
A/D dönüştürücü	15 bit
Örnekleme zamanı	500ms
Oransal band	%0 ile %100 arasında ayarlanabilir. Pb=%0 ise On-Off kontrol seçilir.
İntegral zamanı	0.0 ile 100.0 dakika arasında ayarlanabilir.
Türev zamanı	0.00 ile 25.00 dakika arasında ayarlanabilir.
Kontrol periyodu	1 ile 250 saniye arasında ayarlanabilir.
Histerisiz	1 ile 50°C/F arasında ayarlanabilir.
Çıkış gücü	Set değerindeki oran %0 ile %100 arasında ayarlanabilir.

KUTU

Kutu şekli	Sıkıştırılarak panoya yerleştirilir (DIN 43 700'e göre).
Ebatlar	G96xY96xD50mm
Ağırlık	Yaklaşık 410g (ambalajlı olarak)
Kutu malzemeleri	Kendi kendine sönen plastikler kullanılmıştır.



Solvent (tiner, benzin, asit vs.) içeren veya aşındırıcı temizlik maddeleriyle cihaz silinmemelidir.



Program konumunda çalışma konumuna geçmek için:

Program konumunda 20 sn. herhangi bir tuşa basılmaz ise otomatik olarak bilgi kaydedilir ve çalışma konumuna geçilir veya **ASET** tuşuna basılıp ana menüye geçildikten sonra **ASET** tuşlarına aynı anda basıldığında bilgi kaydedilir ve çalışma konumuna geçilir.

Con.o.

Pb = Oransal band. %0 ile %100 arasında ayarlanabilir. **Pb** = %0 ise On-Off kontrol seçilir.

t = Integral zamanı. 0.0 ile 100.0 dakika arasında ayarlanabilir. **t** = 0.0 ise integral etkisi kontrole etki etmez. **Pb** = 0 ise bu parametre görünmez.

td = Türev zamanı. 0.00 ile 25.00 dakika arasında ayarlanabilir. **td** = 0.00 ise türev etkisi kontrole etki etmez. **Pb** = 0 ise bu parametre görünmez.

ct = Kontrol periyodu. 1 ile 250 saniye arasında ayarlanabilir. **Pb** = 0 ve **Co.t.S** = **Out 1** değil ise bu parametre görünmez.

P.SEL = Çıkış gücünün set değerindeki oranı. %0 ile %100 arasında ayarlanabilir. Eğer %0 ayarlanırsa çıkış gücü set değerinde %0 olur, %50 ayarlanırsa çıkış gücü set değerinde %50 olur. Bu parametre sayesinde sistemin set değerindeki enerji ihtiyacı önceden ayarlanarak minimum salınım ve sürede set değerine gelinmesi sağlanabilir. **Pb** = 0 ise bu parametre görünmez.

CHYS = Kontrol çıkışının histerisizi. 1 ile 50 °C/F arasında ayarlanabilir. **Pb** = 0 ise bu parametre görünür.

C.SER = Kontrol çıkışı durumu. **C.SER** = **HEAT** ise ısıtma kontrolü yapılır. **C.SER** = **cool** ise soğutma kontrolü yapılır.

Pr.Er = Prob arızası durumunda, Kontrol çıkışının vereceği enerjinin ayarlanmasını sağlar. %0 ile %100 arasında ayarlanabilir. Bu parametre, sistemin set değerindeki enerji ihtiyacına yakın değerlere ayarlanırsa prob arızası durumunda sistemin sıcaklığının tehlikeli seviyelere çıkması ve düşmesi önlenir.

Co.t.S = Kontrol çıkışı seçim değeri **out 1** = Out1 çıkışı kontrol çıkışı. **SSr** kontrol çıkışı seçildiğinde Out1 çıkışı Alarm2 çıkışı olarak çalışır. SSR çıkışı PID kontrol çıkışı olur.

SS.t.S = Soft Star timer set değeri Bu parametre cihaza ilk enerji verildiğinde set değerine kaç dakikada ulaşılabileceği belirler. 0 ile 250 dakika arasında değerleri ayarlanabilir. Eğer 0 değerine ayarlanırsa soft start özelliği iptal edilmiş olur ve cihaz set değerine çabukla geçebilir ve yüksek hızla çıkar.

DIKKAT! Soft start özelliği **Pb** = 0 ise çalışmaz.

Parametre ayarlama diyagramı

ASET tuşuna basılı tutulur ise seçili parametre değeri flaş yapar ve **ASET** tuşları ile istenilen değere ayarlanabilir.

ASET Tuşuna sürekli 0.6s basılırsa değiştirilmek istenen değer hızlı artırılır. Eğer 100 birimlik artırma yapılacak kadar sürekli bu tuşa basılırsa yüzler hanesi hızlı arttırmaya başlanır. Tuş bırakıldıktan 1 saniye sonra tekrar birler hanesini artırma durumuna döndürülür. Eksiltme tuşu için de yukarıdaki işlemler aynen geçerlidir.

ALr.o.

RIHY = Alarm1 çıkışının histerisizi. 1 ile 50°C arasında ayarlanabilir.

RI.t.P = Alarm1 tipi. Dört değişik alarm tipi seçilebilir. **ndE** = Bağımsız alarm (Independent) **dE** = Sapma alarm (Deviation) **bRn** = Band alarm (Band) **bRn** = Sıcaklık band içine girdikten sonra band alarm aktif (Band with inhibition)

RISt = Alarm1 durumu. Eğer bağımsız veya sapma alarm seçilmiş ise bu parametre **Lo** ve **H** değerlerine ayarlanabilir. Parametre **Lo** ise set değerinin altında, **H** ise set değerinin üstünde alarm aktif olur. Eğer band alarm seçili ise bu parametre **b** **H** ve **boH** değerlerine ayarlanabilir. **b** **H** seçili ise alarm band içinde aktif, **boH** seçili ise alarm band dışında aktif olur.

RIPE = Alarm1 çıkışının prob arızası durumundaki konumu. **RIPE** = **on** ise prob arızasında çıkış aktiftir. **RIPE** = **off** ise prob arızasında çıkış aktif değil.

R2HY = Alarm2 çıkışının histerisizi. 1 ile 50°C arasında ayarlanabilir. **DIKKAT!** **Co.t.S** Parametresi **out 1** ise bu parametre görülmez.

R2.t.P = Alarm2 tipi. Dört değişik alarm tipi seçilebilir. **ndE** = Bağımsız alarm (Independent) **dE** = Sapma alarm (Deviation) **bRn** = Band alarm (Band) **bRn** = Sıcaklık band içine girdikten sonra band alarm aktif (Band with inhibition) **DIKKAT!** **Co.t.S** Parametresi **out 1** ise bu parametre görülmez.

R2St = Alarm2 durumu. Eğer bağımsız veya sapma alarm seçilmiş ise bu parametre **Lo** ve **H** değerlerine ayarlanabilir. Parametre **Lo** ise set değerinin altında, **H** ise set değerinin üstünde alarm aktif olur. Eğer band alarm seçili ise bu parametre **b** **H** ve **boH** değerlerine ayarlanabilir. **b** **H** seçili ise alarm band içinde aktif, **boH** seçili ise alarm band dışında aktif olur. **DIKKAT!** **Co.t.S** Parametresi **out 1** ise bu parametre görülmez.

R2PE = Alarm2 çıkışının prob arızası durumundaki konumu. **R2PE** = **on** ise prob arızasında çıkış aktiftir. **R2PE** = **off** ise prob arızasında çıkış aktif değil.

DIKKAT! **Co.t.S** Parametresi **out 1** ise bu parametre görülmez.

CONF.

rnP = Giriş seçimi parametresi. 7 değişik termo eleman girişi seçilebilir. **Pt** = Pt 100 Skala -200...+600°C **PtE** = Pt 100 Skala -99.9...+300.0°C **FE.cn** = J (Iron vs. Copper-Nickel) Skala 0...+600°C **nc.nR** = K (Nickel-Cr.v.s. Nickel-Alum.) Skala 0...+1200°C **ccn** = T (Copper vs. Copper-Nickel) Skala 0...+400°C **P.10r** = S (Platinum-10%Rhodium vs. Pt.) Skala 0...+1600°C **P.13r** = R (Platinum-13%Rhodium vs. Pt.) Skala 0...+1600°C **DIKKAT!** Seçilen giriş tipi değiştirilince **CH.iL**, **CLoL**, **RIHY**, **RISt** parametrelerinin değerleri otomatik olarak değişir.

CH.iL = Set değeri üst limiti. **rnP** veya **Un.it** parametresi değiştirilince **CH.iL** parametresinin maksimum değeri seçilen sensör tipi maksimum skala değeri olarak değişir. Minimum değeri ise **CLoL** parametresindeki değerdır.

CLoL = Set değeri alt limiti. **rnP** veya **Un.it** parametresi değiştirilince **CLoL** parametresinin minimum değeri seçilen sensör tipi minimum skala değeri olarak değişir. Maksimum değeri ise **CH.iL** parametresindeki değerdır.

OFFS = Offset değeri. Offset değeri ölçme değerine ilave edilir. Bu özellik ölçüm probunun ölçme noktasına olan uzaklığından dolayı oluşabilecek hataları ortadan kaldırmak için kullanılır. -99 ile 99°C arasında ayarlanabilir. Normal değeri 0'dır.

Un.it = Sıcaklık birimi. °C veya °F olarak seçilebilir. Not: Sıcaklık birimi değiştirilince **uPL**, **LoL**, **RuPL**, **ALoL** parametrelerinin değeri otomatik olarak değişir. **DIKKAT!** **rnP** parametresinde TC veya Pt100 giriş tiplerinden biri seçili ise bu parametre görülür.

RIHL = Alarm1 değeri üst limiti. **rnP** veya **Un.it** parametresi değiştirilince **RIHL** Parametresinin maksimum değeri seçilen sensör tipi maksimum skala değeri olarak değişir. Minimum değeri ise **RI.LL** parametresindeki değerdır.

RI.LL = Alarm1 değeri alt limiti. **rnP** veya **Un.it** parametresi değiştirilince **RI.LL** Parametresinin minimum değeri seçilen sensör tipi minimum skala değeri olarak değişir. Maksimum değeri ise **RIHL** parametresindeki değerdır.

R2HL = Alarm2 değeri üst limiti. **rnP** veya **Un.it** parametresi değiştirilince **R2HL** Parametresinin maksimum değeri seçilen sensör tipi maksimum skala değeri olarak değişir. Minimum değeri ise **R2.LL** parametresindeki değerdır. **DIKKAT!** Bu parametre, **Co.t.S** Parametresi Out1 olarak ayarlandığında görünmez.

R2.LL = Alarm2 değeri alt limiti. **rnP** veya **Un.it** parametresi değiştirilince **R2.LL** Parametresinin minimum değeri seçilen sensör tipi minimum skala değeri olarak değişir. Maksimum değeri ise **R2HL** parametresindeki değerdır. **DIKKAT!** Bu parametre, **Co.t.S** Parametresi Out1 olarak ayarlandığında görünmez.

FLCo = Dijital filtre katsayısı. Gösterilen değerin filtre edilmesini sağlar. 1 ile 32 değerlerini atabilir. Eğer bu parametre 1 ise dijital filtreye en hızlı cevabı verir. 32 değerinde ise filtreye cevabı en yavaştır. Parazitli ortamlarda bu parametrenin değeri artırılmalıdır.

dAdr = Cihaz adresi. Modbus haberleşmesi için cihaza verilen numarayı gösterir. 1 ile 247 arasında herhangi bir değere ayarlanabilir. Modbus üzerinde birden fazla cihaz bağlı ise, her cihazın adresi farklı seçilmelidir. NOT: Bu parametre ModBus olan cihazlarda görünür.

bRud = Modbus haberleşme hızı. 1200, 2400, 4800 ve 9600 değerleri seçilebilir. **bRud** = **off** değeri seçilirse, cihaz Modbus haberleşmesine kapatılır. NOT: Bu parametre ModBus olan cihazlarda görünür.

Stun.

Self-tune işlemi yapabilmek için öncelikle **SECU** menüsünden **ALtun.** Parametresi **YES** seçilmelidir.

SSr = Self-tune işlemi yapabilmek için öncelikle **SECU** menüsünden **ALtun.** Parametresi **YES** seçilmelidir.

SECU.

Scod = Güvenlik menüsüne girmek için güvenlik kodu. Bu parametre 666 olmalıdır.

ALCon = **Con.o** menüsü güvenlik seviyesi parametresi. **nonE** = Menü görünmez. **P.YES** = Değişiklik yapılabilir. **P.no** = Menü görünür.

ARLr = **ALr.o** menüsü güvenlik seviyesi parametresi. **nonE** = Menü görünmez. **P.YES** = Değişiklik yapılabilir. **P.no** = Menü görünür.

ALConf = **CONF.** menüsü güvenlik seviyesi parametresi. **nonE** = Menü görünmez. **P.YES** = Değişiklik yapılabilir. **P.no** = Menü görünür.

ALtun = **Stun.** menüsü güvenlik seviyesi parametresi. **no** = Menü görünmez. **YES** = Self tune yapılabilir.

Ölçülen sıcaklık set değerinin %60 ına eşit yada altında mı?

Evet → **25 rEdY** → Herhangi bir tuşa basılırsa → **25 PA.dE** → PID parametreleri bulunduğundan sonra → **25 PSEL** → Herhangi bir tuşa basılırsa self tune modundan çıkılır.

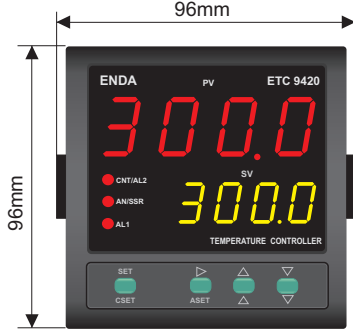
Hayır → **70 tEHA**

ASET tuşuna basılı tutulur ise run mesajı flaş yapmaya başlar, bu durumda **ASET** tuşuna basıldığında prob hatası yoksa self tune moduna girilir. Ölçülen sıcaklık self tune yapacak kadar düşük ise alt göstergede **rEdY** mesajı flaş yapmaya başlar. Bu mesaj görüldüğünde herhangi bir tuşa basılırsa **P.dE** mesajı görülür ve self tune işlemi başlar. Self tune işleminin başlaması için ölçülen sıcaklık set değerinin %60 ına eşit yada altında olmalıdır. Eğer bu şart sağlanmıyorsa alt göstergede **tEHA** mesajı flaş yapar ve cihaz self tune yapabileceği sıcaklığa düşene kadar bekler. Sıcaklık düştüğünde alt göstergede **rEdY** mesajı flaş yapmaya başlar ve herhangi bir tuşa basılarak self tune başlatılır.

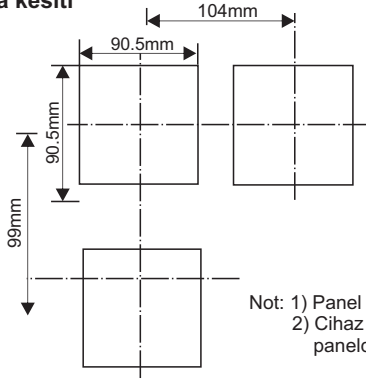
Self tune işlemi yapabilmek için daha önce **SECU** menüsünden **ALtun.** parametresi **YES** seçilmelidir. Self tune işlemi başarılı olur ise bu parametre otomatik olarak **no** yapılır ve **Stun.** menüsü iptal edilir. Self tune işlemine başlamadan önce sıcaklık set değeri istenilen değere ayarlanmış olmalıdır. Self tune hatası başladığında alt göstergede de **P.dE** mesajı görülür, ve PID parametrelerinin hesaplanabilmesi mümkün olana kadar alt göstergede bu mesaj flaş yapmaya devam eder. PID parametreleri bulunduğu anda sonra alt göstergede **PSEL** mesajı flaş yapmaya başlar. Bu durumda PID kontrolü olarak set değerine kadar cihaz ısıtmayı yapar ve set değerinde sabit sıcaklıkta kalabilmesi için gerekli olan enerji miktarı yaklaşık olarak bulunarak **PSEL** parametresine % olarak yazılır ve self tune modundan çıkılarak normal çalışma moduna döndürülür.

Eğer alt göstergede **P.dE** mesajı flaş yaparken herhangi bir tuşa basılırsa PID parametreleri hesaplanmadan self tune modundan çıkılır. **PSEL** parametresi alt göstergede flaş yapmaya başladıkdan sonra herhangi bir tuşa basılırsa bu durumda PID parametreleri hesaplanmış ve **PSEL** parametresinde **0** değeri atanmış olarak self tune modundan çıkılır.

BOYUTLAR

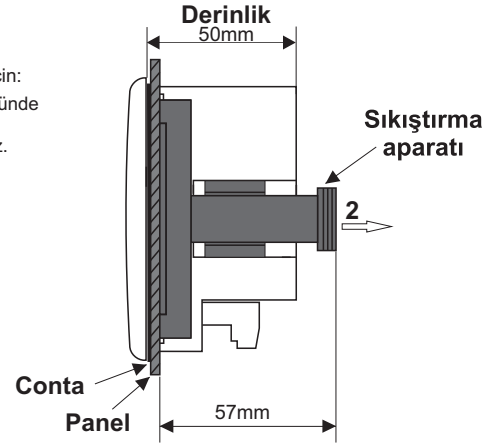


Panel yuva kesiti



- Not: 1) Panel kalınlığı en fazla 10mm olabilir.
2) Cihaz arkasında en az 60mm boşluk bırakılmaz ise, panelden sökülmesi zorlaşır.

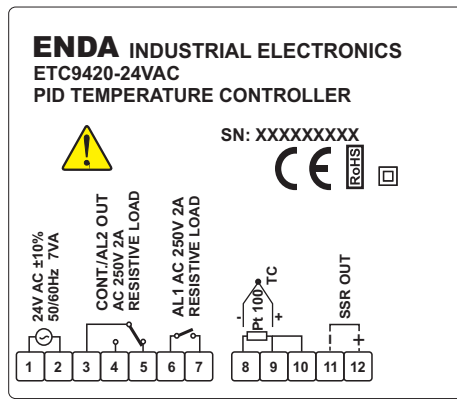
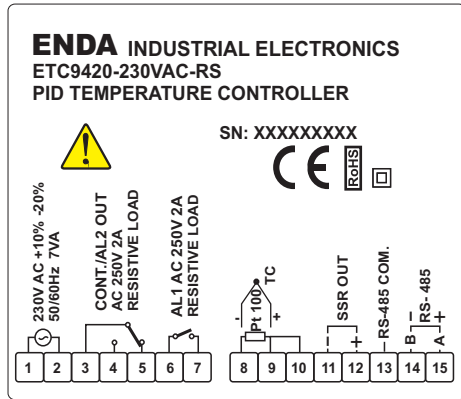
- Cihazı panelden çıkarmak için:
- Sıkıştırma aparatını 1 yönünde yana itiniz.
 - Aparatı 2 yönünde çekiniz.



BAĞLANTI DİYAGRAMI



ENDA ETC9420 pano tipi kontrol cihazıdır. Cihaz talimatlara uygun kullanılmalıdır. Montaj yapılırken bağlantı kablolarında elektrik bulunmamalıdır. Cihaz rutubetten, titreşimden ve kirlilikten korunmalıdır. Çalışma sıcaklığına dikkat edilmelidir. Şebekeye bağlantısı olmayan giriş ve çıkış hatlarında ekranlı ve burgulu kordon kablo kullanılmalıdır. Bu kablolar yüksek güç taşıyan hatların ve cihazların yakınından geçirilmemelidir. Ekran hattı cihaz tarafındaki ucundan topraklanmalıdır. Montaj ve elektriksel bağlantılar, teknik personel tarafından, kullanma kılavuzundaki talimatlara uygun olarak yapılmalıdır.



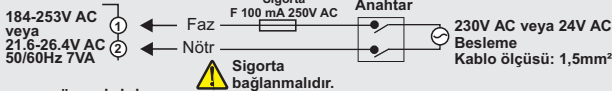
Cihazın lojik çıkışı elektriksel olarak izole değildir. Bu nedenle topraklı termokupl kullanıldığında lojik çıkış uçları topraklanmamalıdır.

- Not: 1) Besleme kabloları IEC 60277 veya IEC 60245 gereksinimlerine uygun olmalıdır.
2) Güvenlik kuralları gereğince şebeke anahtarı operatörün kolaylıkla ulaşabileceği bir konumda olması ve anahtarın cihazla ilgili olduğunu belirten bir işaretin bulunması gerekmektedir.

Vida sıkma momenti
0.4-0.5Nm

NOT :

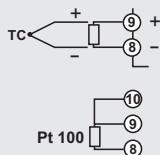
BESLEME :



SENSÖR GİRİŞİ :

J-K-T-S-R tipi termokupl için :
Doğru kompanzasyon kablosu kullanınız. Ek yapmayınız. Termokupl kablolarının giriş terminalinde doğru yerlere bağlanmasına dikkat ediniz.

Rezistans termometre için :
2 telli Pt 100 kullanıldığında, giriş terminalinin 9 ve 10 nolu uçlarını kısa devre yapınız.



Sipariş Kodu : ETC9420-□□□□□□-□□
1 2

1- Besleme Voltajı

230VAC...230V AC
24VAC.....24V AC
SM.....9-30V DC / 7-24V AC

2- Modbus Seçeneği

RS.....RS-485 Modbus haberleşme
Boş.....RS-485 Modbus haberleşme yok